

低脈動急結剤圧送ポンプ

インバータ変速

OKC-800ME

吹付工法の  
急結剤使用に  
強い味方!

FRSS

Four  
Rollers  
Squeeze  
System



新システム  
SHACS  
&FRSS  
搭載

SHACS

Spiral  
Hose  
Accumulator  
Chamber  
System

特許  
第5823917号

特長

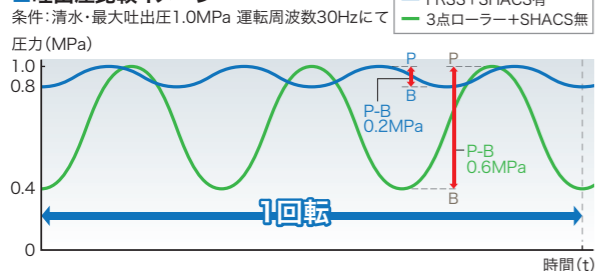
安心のSHACS容量

【SHACS】容量-吐出量比43%を確保し、脈動を安定して吸収します。

脈動圧を67%削減(3点ローラー比較)

【FRSS(エフアールSS)】と【SHACS(シャックス)】搭載により吹付ムラを削減します。

吐出圧比較イメージ



使い勝手を向上する先進システム

1 吹付ポンプと連動する圧力スイッチシステムを標準装備。バルブを閉じ吐出圧力が圧力スイッチの設定を超えると自動で運転停止。バルブを開いて吐出圧が設定を下回ると自動で運転復帰します。

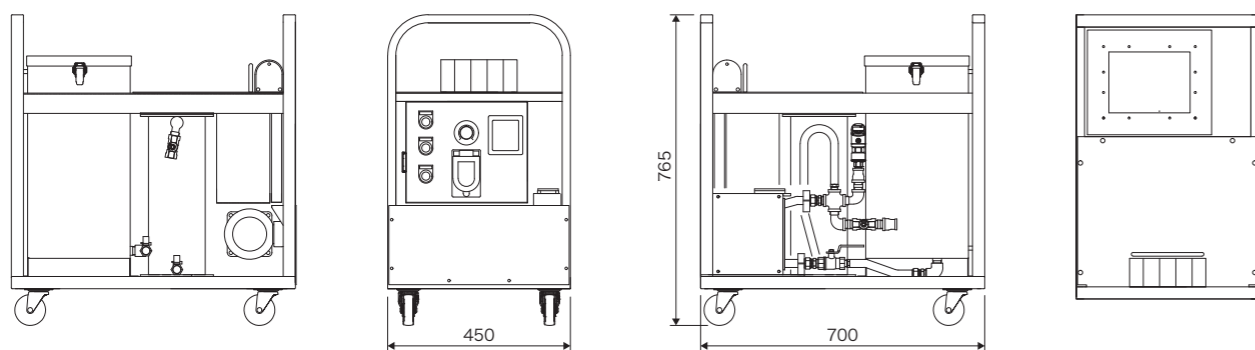
2 動作状態が一目でわかる表示ランプシステムを標準で搭載。

- オレンジ: 運転準備中
- グリーン: 正常運転中
- レッド: エラー停止中

3 吐出流量がわかる流量表示システムをオプションで用意。



外形寸法図(単位:mm)



カタログ・取扱説明書等、最新資料をWEBよりダウンロードいただけます。

<http://www.okasankikou.co.jp>

仕様

| 型番        | OKC-800ME                      |
|-----------|--------------------------------|
| 吐出量       | 最小80~最大800cc/分                 |
| 吐出圧       | 最大2.0MPa                       |
| ポンピングチューブ | PT-12                          |
| ローラー数     | 4                              |
| タンク容量     | 35L                            |
| 動力        | 200W                           |
| 変速方式      | インバータ変速                        |
| 電源電圧      | 単相AC100V~120V 50/60Hz          |
| 定格        | インバータ出力定格 2.4A                 |
| 寸法        | 幅450×奥行700×高さ765mm             |
| 重量        | 63kg                           |
| 接液部材質     | SUS304・NBR・S-PVC・PTFE・アルミナ・FKM |

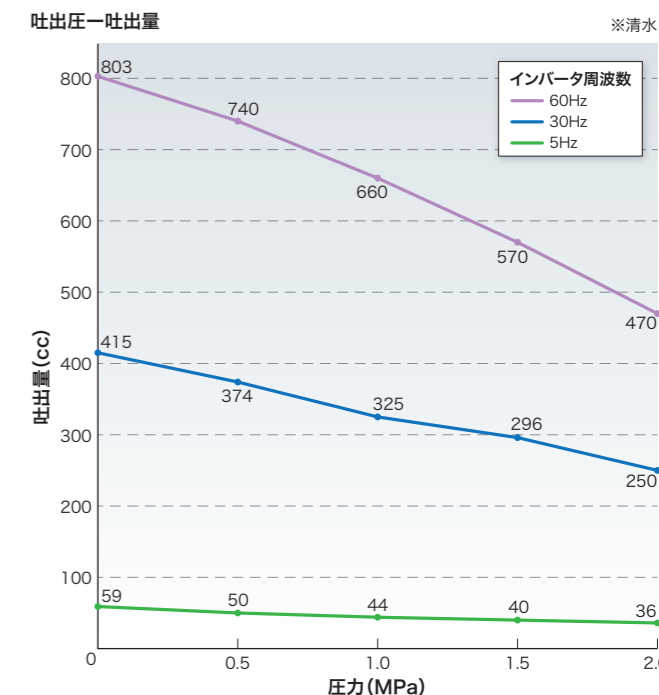
付属品

- 2点式リモコン RC-H-30M
- 予備チューブ PT-12

オプション

- スプリングホース φ 9mm×30m 両端SUS304金具付
- φ 12mm×30m 両端SUS304金具付
- 吐出流量計

特性図 代表例OKC-800ME ※性能を保障するものではありません



システム例

■小断面修復急結剤使用システム例



ポンプ

低脈動急結剤圧送ポンプ  
インバータ変速 3000cc/分

OKC-3000N

| 型番        | OKC-3000N                      |
|-----------|--------------------------------|
| 吐出量       | 最小250~最大3,000cc/分              |
| 吐出圧       | 最大1.5MPa                       |
| ポンピングチューブ | PT-16N                         |
| ローラー数     | 4                              |
| タンク容量     | 35L                            |
| 動力        | 400W-4P                        |
| 変速方式      | インバータ変速                        |
| 電源電圧      | 三相AC200V~240V                  |
| 定格        | インバータ出力定格 2.4A                 |
| 寸法        | 幅550×奥行765×高さ875mm             |
| 重量        | 92kg                           |
| 接液部材質     | SUS304・NBR・S-PVC・PTFE・アルミナ・FKM |

付属品

- 2点式リモコン RC-H-30M
- 予備チューブ PT-16N

オプション

- スプリングホース φ 19mm×30m 両端SUS304金具付
- φ 12mm×30m 両端SUS304金具付
- 吐出流量計

大型吹付け工法に  
対応できる  
急結剤圧送量を実現!

SHACS  
特許第5823917号

200V 急結剤 SHACS FRSS

新システム  
SHACS  
&FRSS  
搭載

