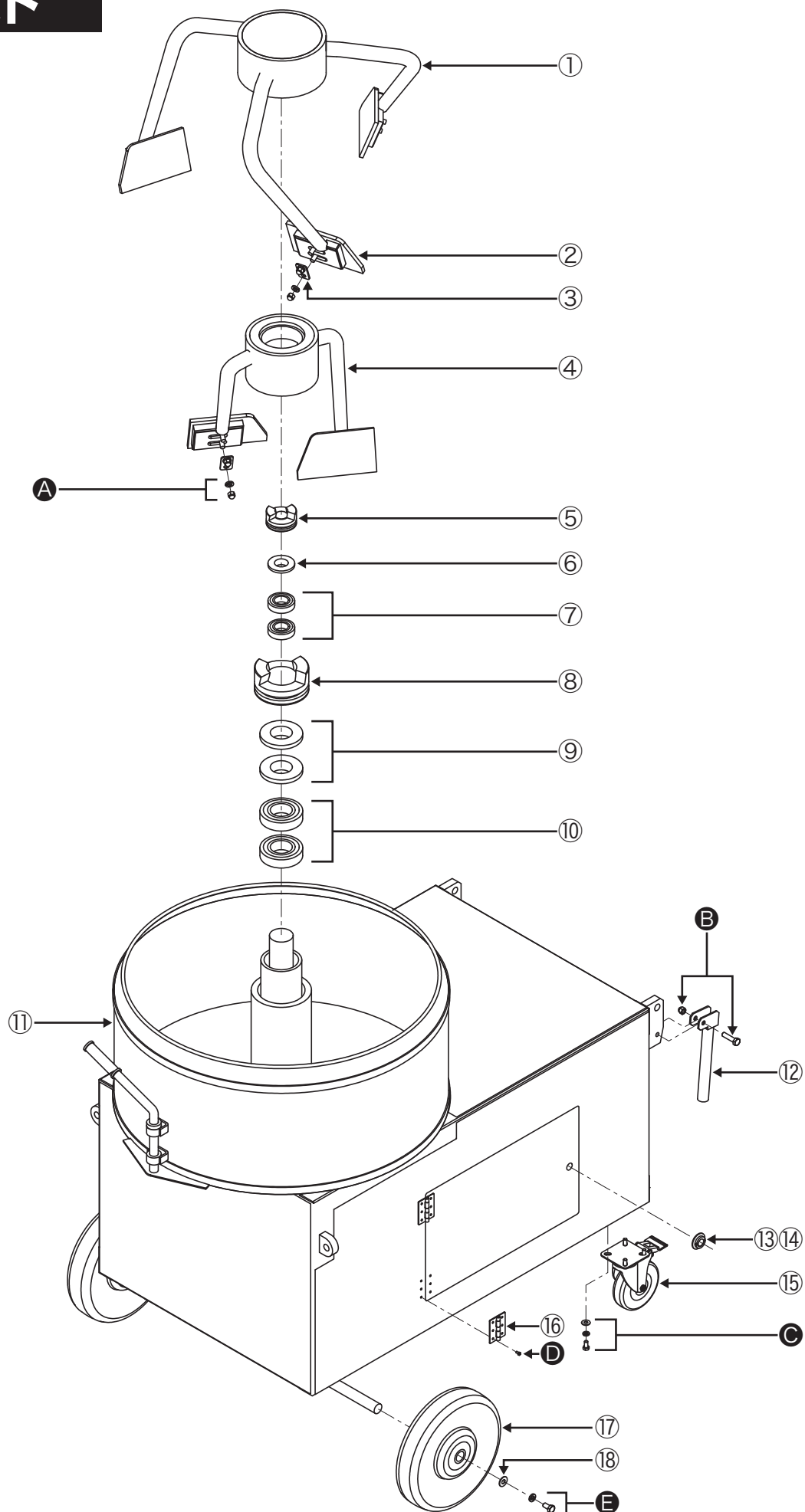


# STW-N3.5

## 部品リスト



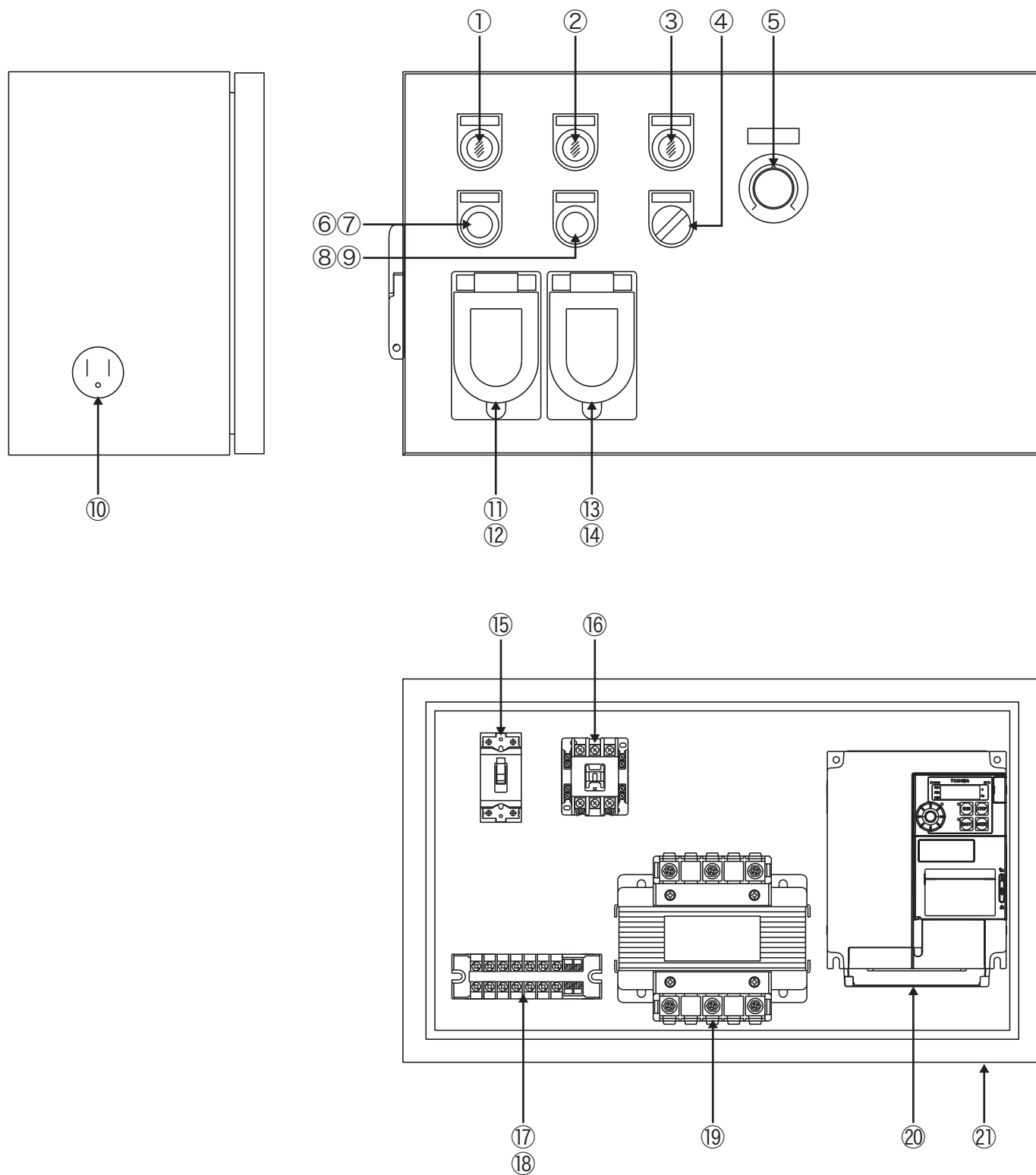
## STW-N3.5 部品リスト

見出番号	品名	個数	備考
①	上側アーム	1	
②	羽根板	5	
③	ワッシャープレート	5	
④	下側アーム	1	
⑤	上側アーム用駆動カム	1	
⑥	オイルシール	1	UE558012
⑦	ベアリング	2	6911接触シール式
⑧	下側アーム用駆動カム	1	
⑨	オイルシール	2	UE9512013
⑩	ベアリング	2	6819接触シール式
⑪	ミキサードラム	1	
⑫	ハンドル	2	
⑬	リングハンドル	1	タキゲン A-131-1
⑭	止め金	1	タキゲン AC-1025-8
⑮	ブレーキ付後輪	2	ナンシン STC-125 CBC W-11
⑯	蝶番	2	タキゲン B-1078-13
⑰	前輪	2	空気入り 3.50-5
⑱	エンドプレート(φ40)	2	

見出番号	品名	個数	備考
Ⓐ	袋ナット	10	M10 SW
Ⓑ	六角ボルト	2	M10×40 UN
Ⓒ	六角ボルト	8	M10×15 SW PW
Ⓓ	十字穴付なべ子ネジ	12	M4×8 SW N
Ⓔ	六角ボルト	2	M10×15 SW

# STW-N3.5

## 電装部品リスト



## STW-N3.5 電装部品リスト

見出番号	名 称	型 式	
①	電源入ランプ緑	IDEC APS-126DNG	
②	インバータ異常ランプオレンジ	IDEC APS-122DNA	
③	集じん機電源入ランプ緑	IDEC APS-126NG	
④	集じん機運転スイッチ(入/切)	IDEC ASS-210N	
⑤	回転速度 調整ボリューム	抵抗器	東京コスモス RV30YN20SB302
		モールドツマミ	サトーパーツ K-2195-M
		目盛	φ55mm 目盛銘盤
⑥	ミキサー運転スイッチ黒	IDEC ABS-210NB	
⑦	ミキサー運転スイッチカバー黒	IDEC OCS-11B	
⑧	ミキサー停止・リセットスイッチ赤	IDEC ABS-211NR	
⑨	ミキサー停止・リセットスイッチカバー赤	IDEC OCS-11R	
⑩	集じん機電源用コンセント	明工社 ME-2816	
⑪	電源用ブレーカスイッチ	三菱電機 NF30FA3P30A	
⑫	電源用ブレーカスイッチカバー	神保電器 防滴プレート836(55mm×45mm角)	
⑬	ミキサー用リモコンコンセント	明工社 MH-2875	
⑭	リモコンコンセントカバー	神保電器 防滴プレート836(φ41.5mm)	
⑮	集じん機電源用ブレーカスイッチ	テンパール工業 B2EA6A	
⑯	集じん機運転用マグネットスイッチ	富士電機 SC-0 コイル AC200V	
⑰	端子台	春日電機 TR20-7P	
⑱	端子台	春日電機 TR10-2P	
⑲	トランス	相原 SR-1K	
⑳	インバータ	東芝 VFS15-2037PM	
㉑	制御BOX	日東工業 CL20-53	
電源コード	電源コード	2CT 3.5SQ×4C×10m	
	接地防水プラグ	明工社 MP2520	



『練って』『送る』機械を創る

**岡三機工株式会社**

<http://www.okasankikou.co.jp>

総務・経理 〒541-0052 大阪市中央区安土町3丁目4-5 本丸田ビル703 ☎06(6227)8001  
 川崎営業所 〒210-0803 神奈川県川崎市川崎区川中島2丁目6-3 ☎044(266)2771  
 名古屋営業所 〒476-0006 愛知県東海市浅山3丁目121 ☎052(604)0780  
 大阪営業所 〒573-0131 大阪府枚方市春日野2丁目4-37 ☎072(859)5911  
 福岡営業所 〒811-2317 福岡県糟屋郡粕屋町長者原東4-7-8 ☎092(938)7222  
 大阪工場 〒573-0131 大阪府枚方市春日野2丁目4-37 ☎072(859)5751