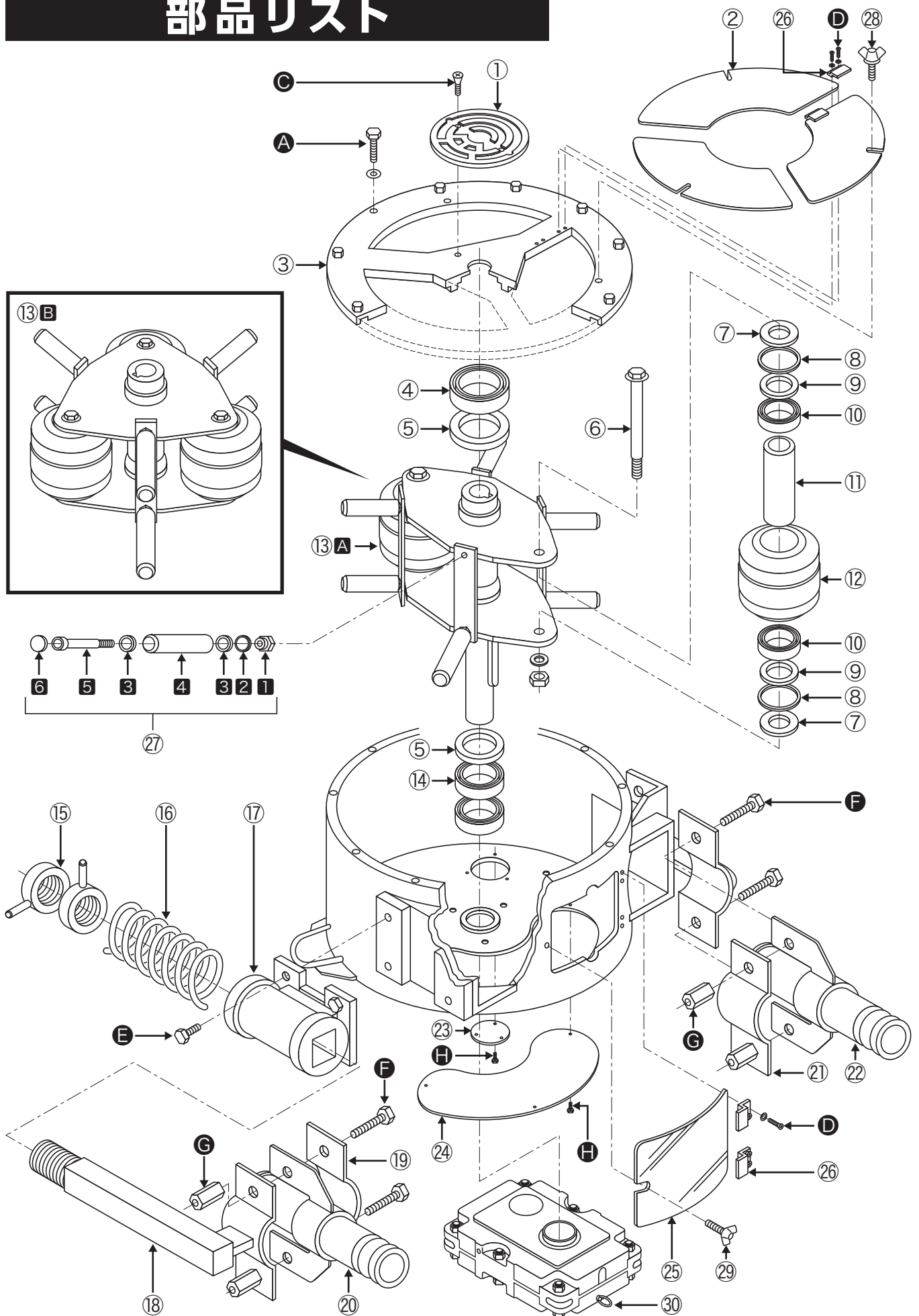


OKP/OKG-60MS-L

部品リスト



OKP/OKG-60MS-L 部品リスト

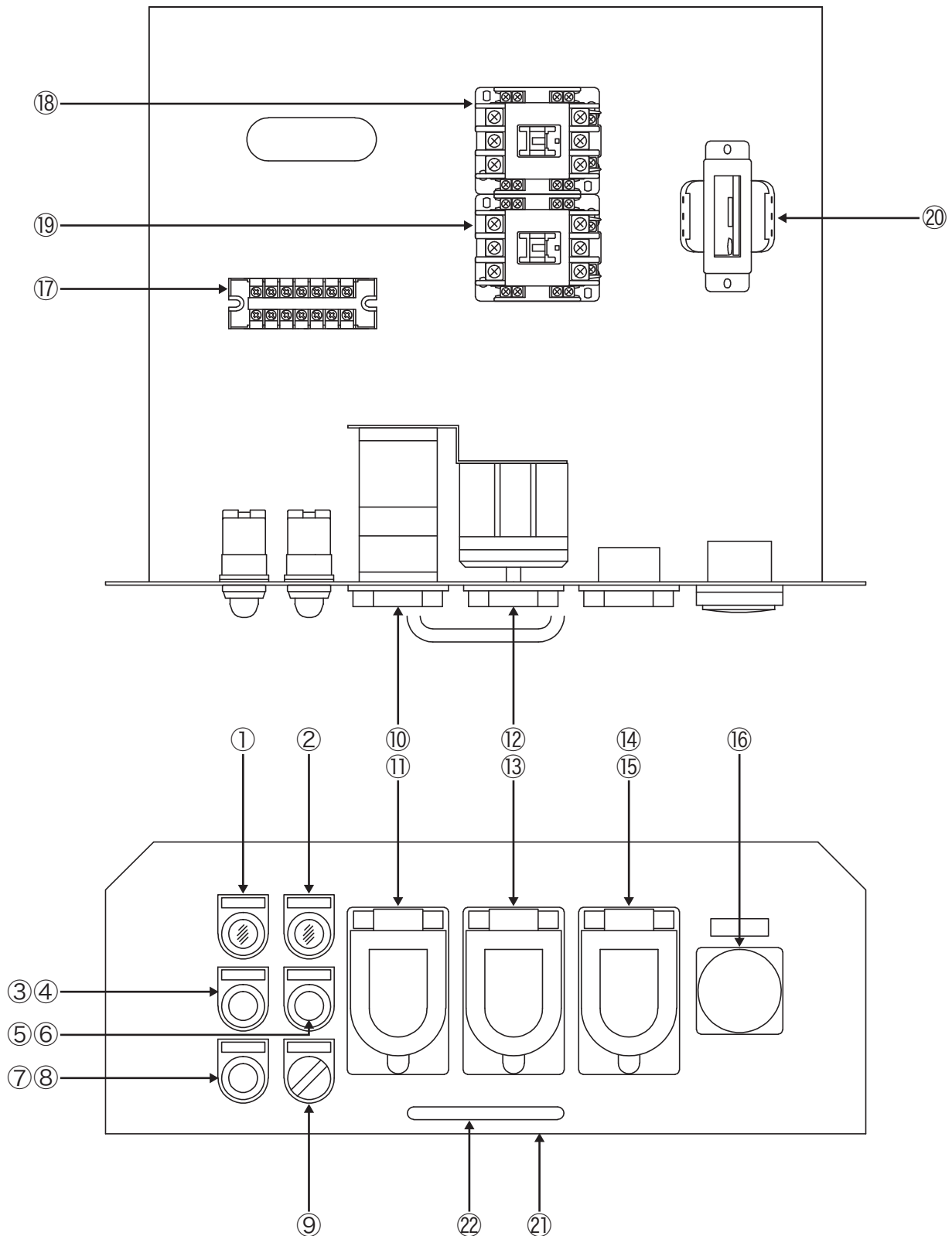
※A・B2種類の表記がある部品は、AがOKP用、BがOKG用です

見出番号	品名	個数	備考
①	銘板	1	
②	点検マド - ドラムフタ側	3	塩ビ
③	ドラムフタ	1	
④	ベアリング	1	6211接触シール式
⑤	オイルシール	2	D85×100×9
⑥	主ローラーピン	A 2 B 3	M24SW・N付
⑦	ベアリング押え	A 4 B 6	
⑧	Oリング	A 4 B 6	G-40
⑨	オイルシール	A 4 B 6	D65×90×13
⑩	ベアリング	A 4 B 6	6308接触シール式
⑪	スリーブ	A 2 B 3	
⑫	主ローラー	A 2 B 3	
⑬	回転盤	1	A 2点式 B 3点式
⑭	ベアリング	2	6013接触シール式
⑮	スプリングヘッド締付ナット	2	
⑯	スプリングヘッドスプリング	1	
⑰	スプリングヘッドガイド	1	
⑱	吐出バンド付ガイド棒	1	
⑲	吐出バンド(下)	1	
⑳	吐出カップリング	1	50G
㉑	吸込バンド(上)	1	
㉒	吸込カップリング	1	50G
㉓	点検マド - 鉄カバー(小)	1	
㉔	点検マド - 鉄カバー(大)	1	
㉕	点検マド - ドラム正面側	1	塩ビ
㉖	マド押え	14	
㉗	ガイドローラーASSY	A 8 B 6	
	① ガイドローラーナット	A 8 B 6	
	② オイルシール	A 8 B 6	D28×42×7
	③ ベアリング	A 16 B 12	6004接触シール式
	④ ガイドローラー	A 8 B 6	
	⑤ ガイドローラーピン	A 8 B 6	
	⑥ パッキン	A 8 B 6	NBR
㉘	座金付蝶ボルト	3	M6×20L
㉙	座金付蝶ボルト	1	M6×12L
㉚	減速機	1	橋本チェーン SM207S25S65

見出番号	品名	個数	備考
A	六角ボルト	12	M10×25L SW
C	皿ネジ	2	M6×20L
D	タッピングビス	28	M4×8L
E	六角ボルト	4	M10×25L SW
F	六角ボルト	4	M16×65L SW・N
G	六角高ナット	4	M16
H	六角ボルト	6	M6×12L SW

OKP/OKG-60MS-L

電装部品リスト



OKP/OKG-60MS-L 電装部品リスト

※OKP-60MS-LとOKG-60MS-Lは共通です

見出番号	品名	備考
①	電源ランプ	IDEC APS-126DNG
②	サーマル異常ランプオレンジ	IDEC APS-122DNA
③	正転スイッチ黒	IDEC ABS-210NB
④	正転スイッチカバー黒	IDEC OCS-11B
⑤	逆転スイッチ緑	IDEC ABS-210NG
⑥	逆転スイッチカバー緑	IDEC OCS-11G
⑦	停止スイッチ赤	IDEC ABS-211NR
⑧	停止スイッチカバー赤	IDEC OCS-11R
⑨	本体/リモコン切替スイッチ	IDEC ASS-221N
⑩	サーマルリレー	富士電機 TR-N2H 18A
⑪	サーマルリレースイッチカバー	神保電器 防滴プレート836(φ41.5mm)
⑫	電源用ブレーカスイッチ	三菱電機 NF30FA3P30AT
⑬	電源用ブレーカスイッチカバー	神保電器 防滴プレート836(φ41.5mm)
⑭	リモコンコンセント	明工社 MH-2876
⑮	リモコンコンセントカバー	神保電器 防滴プレート836(φ41.5mm)
⑯	パイブレータコンセント	泰和電機 CE-320E-R
⑰	端子台	IDEC BN30W-7P
⑱	正転用マグネットスイッチ	富士電機 SC-N2 コイルAC24V
⑲	逆転用マグネットスイッチ	富士電機 SC-N1 コイルAC24V
⑳	トランス	相原電機 FR-762B
㉑	操作盤	
㉒	電装引出ハンドル	タキゲン A-1042-C-6
電源コード	電源コード	2CT 5.5SQ×4C×10m
	接地3P防水プラグ	明工社 MP2540
	接地3P防水コネクタボディ	明工社 MC2623-N



『練って』『送る』機械を創る

岡三機工株式会社

<http://www.okasankikou.co.jp>

総務・経理 〒541-0052 大阪市中央区安土町3丁目4-5 本丸田ビル703 ☎06(6227)8001
 川崎営業所 〒210-0803 神奈川県川崎市川崎区川中島2丁目6-3 ☎044(266)2771
 名古屋営業所 〒476-0006 愛知県東海市浅山3丁目121 ☎052(604)0780
 大阪営業所 〒573-0131 大阪府枚方市春日野2丁目4-37 ☎072(859)5911
 福岡営業所 〒811-2317 福岡県糟屋郡粕屋町長者原東4-7-8 ☎092(938)7222
 大阪工場 〒573-0131 大阪府枚方市春日野2丁目4-37 ☎072(859)5751

/ OKASAN CHANNEL

岡三機工公式YouTubeチャンネル
 商品の紹介や操作説明動画を公開中です！

