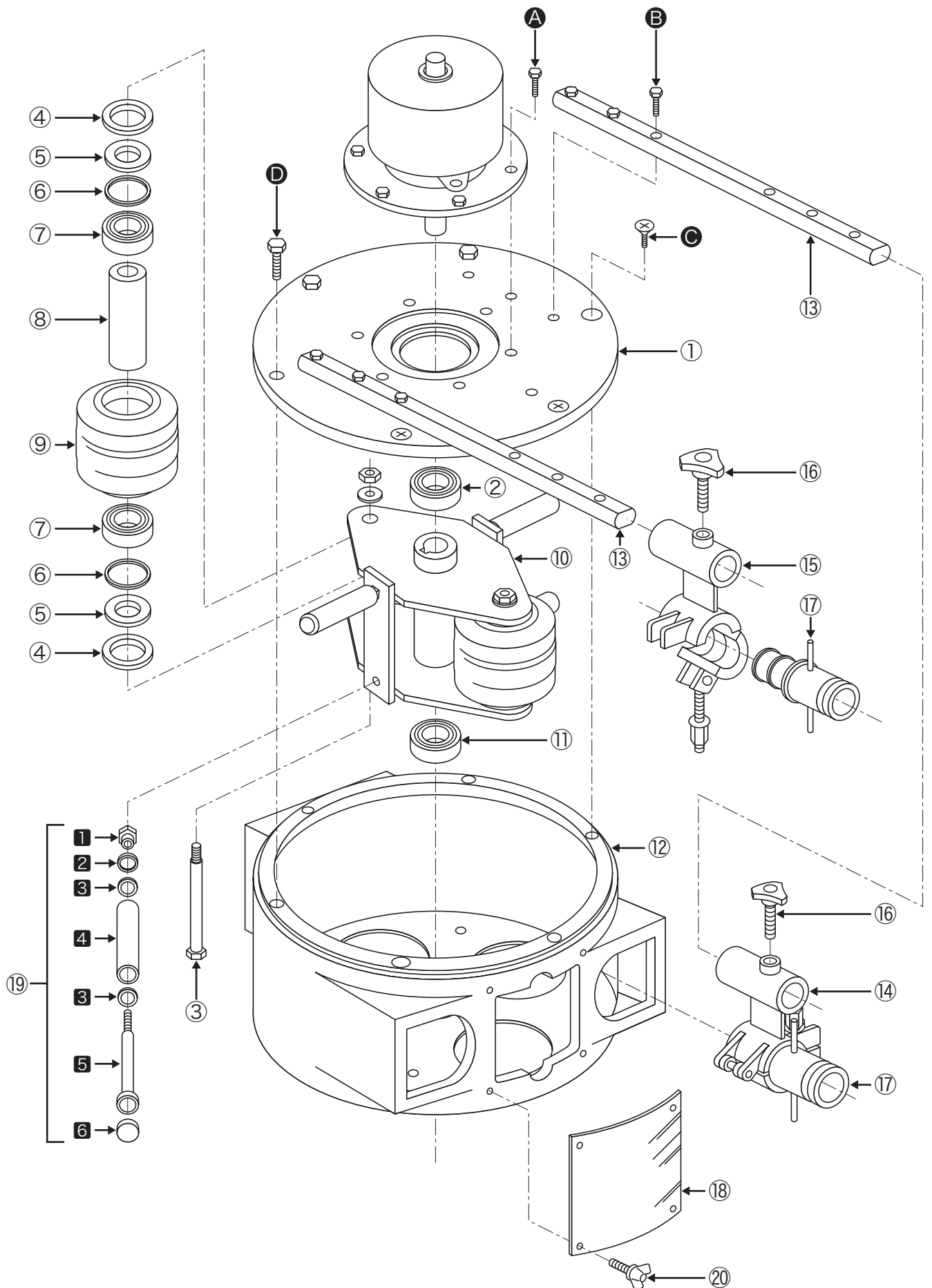


OKP-15MS

部品リスト



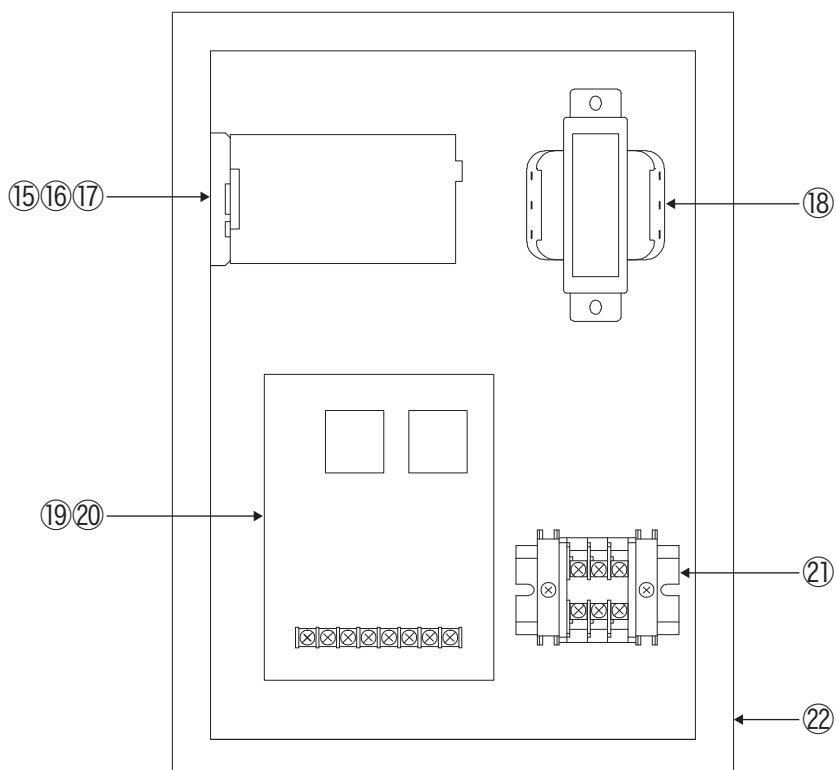
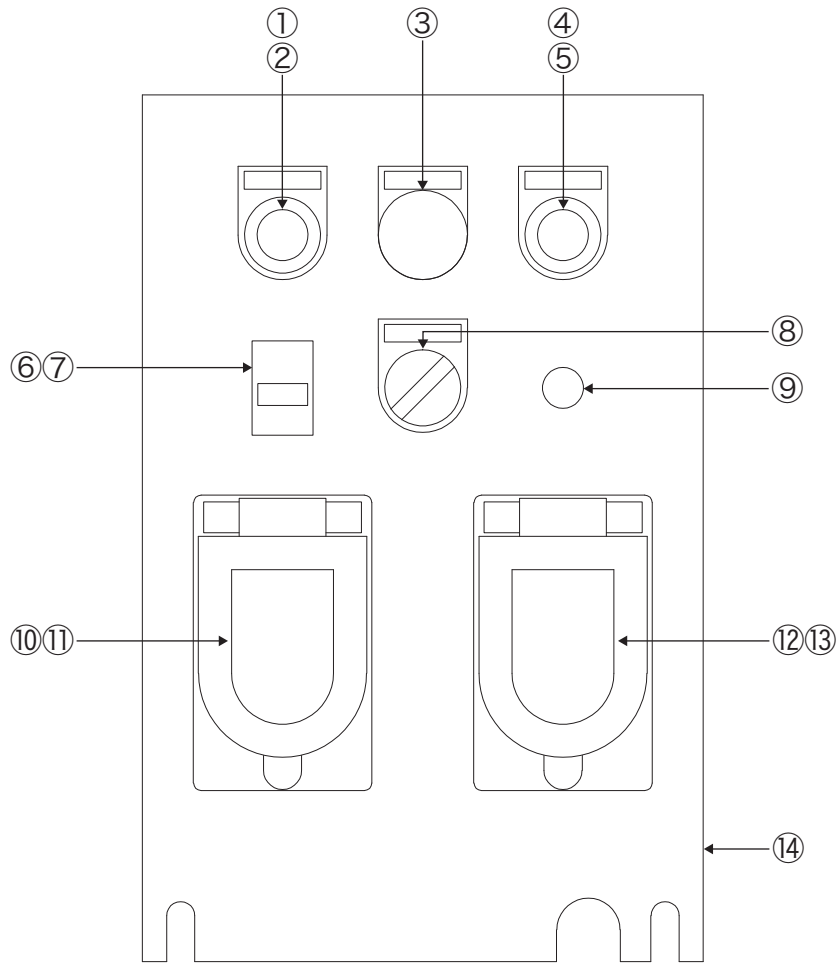
OKP-15MS 部品リスト

見出番号	品名	個数	備考
①	ドラムフタ	1	
②	ベアリング	1	6010接触シール式
③	主ローラーピン	2	M16SW・PW・N付
④	オイルシール	4	TC35529
⑤	ベアリング押え	4	
⑥	Oリング	4	P25
⑦	ベアリング	4	6205接触シール式
⑧	スリーブ	2	
⑨	主ローラー	2	
⑩	回転盤	1	2点式
⑪	ベアリング	1	6207接触シール式
⑫	ドラム	1	
⑬	ガイドシャフト	2	
⑭	吐出・吸込みバンド(右)	1	
⑮	吐出・吸込みバンド(左)	1	
⑯	ノブボルト	2	M10×25L
⑰	吐出・吸込カップリング	2	40G
⑱	点検マドードラム正面側	1	塩ビ
⑲	ガイドローラーASSY	4	
	① ガイドローラーナット	4	
	② Oリング	4	P20
	③ ベアリング	8	6802接触シール式
	④ ガイドローラー	4	
	⑤ ガイドローラーピン	4	
	⑥ パッキン	4	NR
⑳	座金付蝶ボルト	4	M6×12L

見出番号	品名	個数	備考
Ⓐ	六角ボルト	6	M10×25L SW
Ⓑ	六角ボルト	6	M8×35L SW・PW
Ⓒ	皿ネジ	3	M8×20L
Ⓓ	六角ボルト	3	M8×20L SW

OKP-15MS

電装部品リスト



OKP-15MS 電装部品リスト

見出番号	品名	備考
①	左回転スイッチ黒	IDEC ABS-210NB
②	左回転スイッチカバー黒	IDEC OCS-11B
③	停止スイッチ赤	IDEC ABS-311NR
④	右回転スイッチ緑	IDEC ABS-210NG
⑤	右回転スイッチカバー緑	IDEC OCS-11G
⑥	サーキットプロテクタ	三菱 CP30-BA1P1-M10A
⑦	サーキットプロテクタ用金具	三菱 FP1-CP
⑧	運転スイッチ(本体/リモコン)切替スイッチ	IDEC ASS-211N+1a
⑨	サーキットプロテクタ	IDEC NRF110-1A
⑩	電源用ブレーカスイッチ	テンパール工業 GB2ZA2P20A30MA
⑪	電源用ブレーカスイッチカバー	神保電器 防滴プレート836(φ41.5mm)
⑫	リモコンコンセント	明工社 MH-2876
⑬	リモコンコンセントカバー	神保電器 防滴プレート836(φ41.5mm)
⑭	操作パネル	
⑮	電圧検出リレー	オムロン LG2-AB 200V
⑯	電圧検出リレー用ソケット	オムロン PF083A
⑰	電圧検出リレー用保持金具	オムロン PFC-A7
⑱	トランス	相原電機 FB-260
⑲	基盤	専用基盤
⑳	リレー	オムロン LY3N-D2 DC24V
㉑	端子台	IDEC BN15LWT-3+BNE15W-2+BNL6-2
㉒	制御BOX	
電源コード	電源コード	1CT 3.5SQ×3C×10m
	ポッキンプラグ	日動工業 PP-01



『練って』『送る』機械を創る

岡三機工株式会社

<http://www.okasankikou.co.jp>

総務・経理 〒541-0052 大阪市中央区安土町3丁目4-5 本丸田ビル703 ☎06(6227)8001
 川崎営業所 〒210-0803 神奈川県川崎市川崎区川中島2丁目6-3 ☎044(266)2771
 名古屋営業所 〒476-0006 愛知県東海市浅山3丁目121 ☎052(604)0780
 大阪営業所 〒573-0131 大阪府枚方市春日野2丁目4-37 ☎072(859)5911
 福岡営業所 〒811-2317 福岡県糟屋郡粕屋町長者原東4-7-8 ☎092(938)7222
 大阪工場 〒573-0131 大阪府枚方市春日野2丁目4-37 ☎072(859)5751