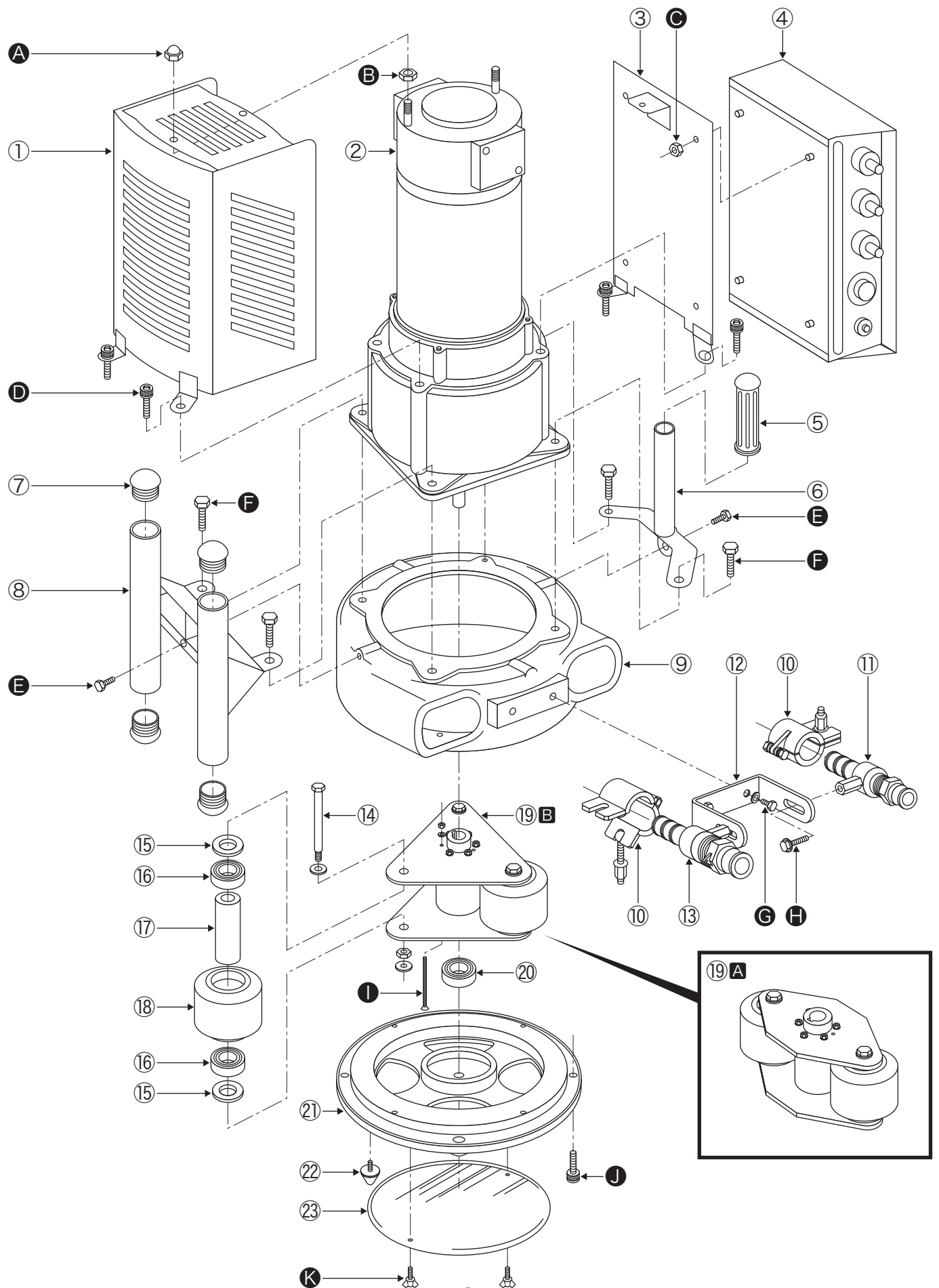


OKP/OKG-07M

部品リスト



OKP/OKG-07M 部品リスト

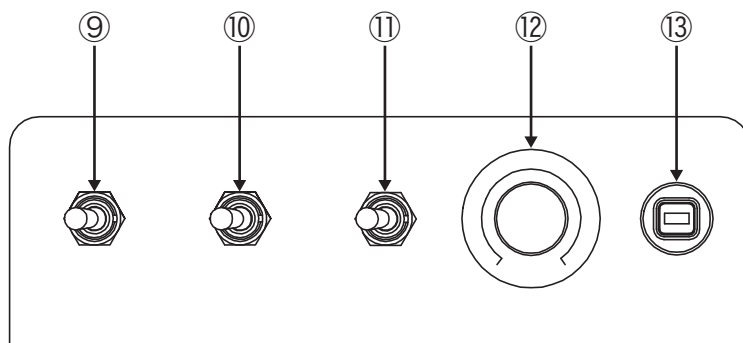
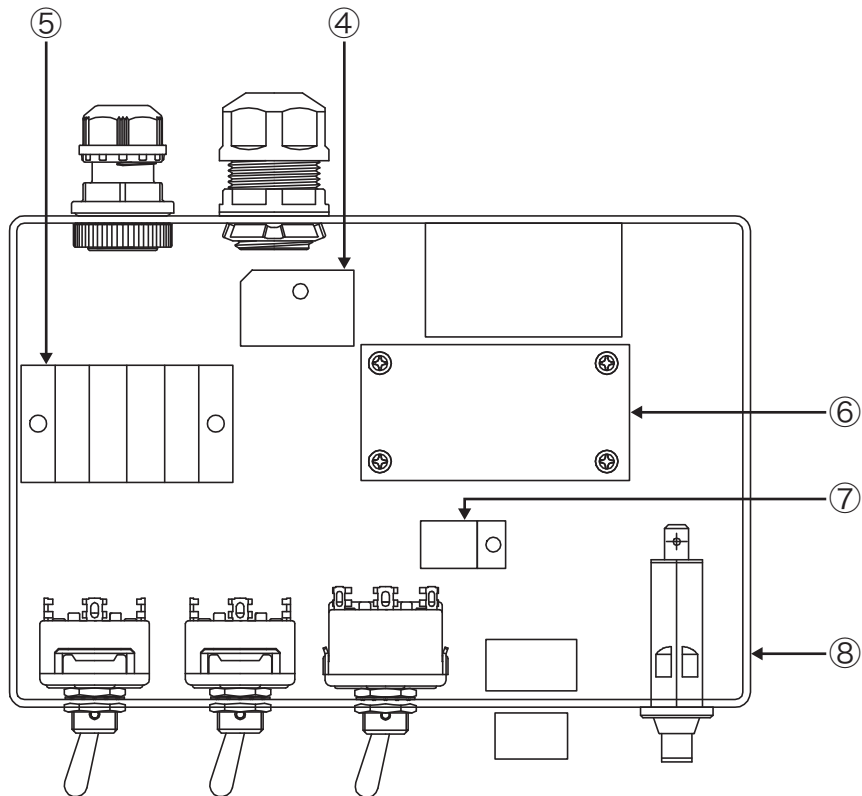
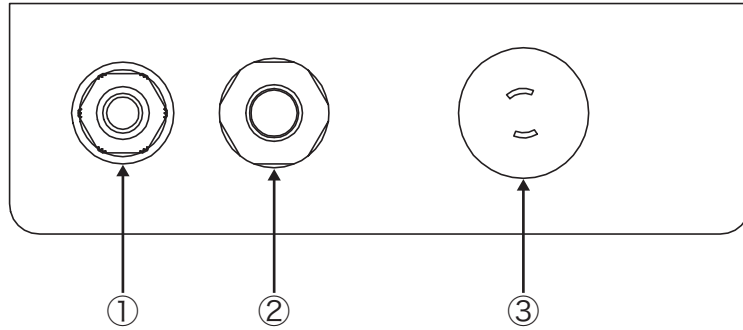
※**A**・**B**2種類の表記がある部品は、**A**がOKP用、**B**がOKG用です。

見出番号	品名	個数	備考
①	モータカバー	1	
②	ギヤードモータ	1	400W-4P
③	制御盤台	1	
④	制御盤	1	
⑤	グリップ	1	
⑥	ハンドル	1	
⑦	キャップ	4	
⑧	スタンド	1	
⑨	ドラム	1	
⑩	ワンタッチ式 吐出吸込バンド	2	
⑪	吐出カップリング	1	25Aカムロックオス
⑫	チューブ固定ブラケット	1	
⑬	吸込カップリング	1	32Aカムロックオス
⑭	主ローラー軸	A 2 B 3	
⑮	ベアリング押さえ	A 4 B 6	
⑯	ベアリング	A 4 B 6	6004接触シール式
⑰	スリーブ	A 2 B 3	
⑱	主ローラー	A 2 B 3	
⑲	回転盤	1	A 2点式 B 3点式
⑳	ベアリング	1	6008接触シール式
㉑	ドラムフタ	1	
㉒	ゴム脚	4	
㉓	ドラムカバー	1	ポリカ

見出番号	品名	個数	備考
A	六角袋ナット	2	M6 SW・PW
B	六角ナット	2	M6
C	六角ナット	4	M4 SW・PW
D	六角穴付ボルト	4	M8×35L SW
E	六角ボルト	2	M8×15L SW
F	六角ボルト	4	M10×30L SW
G	六角ボルト	2	M8×25L SW
H	六角ボルト	2	M10×25L PW
I	皿ネジ	6	M6×65L SW・PW・N
J	六角穴付ボルト	4	M6×25L SW・PW (小型丸)
K	蝶ボルト	3	M5×12L

OKP/OKG-07M

電装部品リスト



見出番号	品名	備考	
①	樹脂キャプコン	オーム電機 OA-W1608	
②	金属キャプコン	オーム電機 OA-W1-M12	
③	リモコンコンセント	明工社 MH-2871	
④	ブリッジダイオード	新電元 D15XB60-7000	
⑤	端子台	東洋技研 ATJK-10-4P	
⑥	基板	専用基板	
⑦	サイリスタ	東芝 SM16JZ51	
⑧	制御BOX		
⑨	運転/停止 切替スイッチ	Panasonic WD1011F	
⑩	本体/リモコン 切替スイッチ	Panasonic WD1112F	
⑪	左回転/右回転 切替スイッチ	Panasonic WD1312F	
⑫	吐出量調整ボリューム	抵抗器	東京コスモス RV24YN20SB504
		モールドツマミ	サトーパーツ K-2195-EXS
		目盛	φ38.5mm 目盛銘盤
⑬	ヒューズ(サーキットプロテクタ)	IDEC NRF110-8A	
電源コード	電源コード	1CT 1.25SQ×3C×5m	
	100V接地電源プラグ	日動工業 PP-01	



『練って』『送る』機械を創る

岡三機工株式会社

<http://www.okasankikou.co.jp>

総務・経理 〒541-0052 大阪市中央区安土町3丁目4-5 本丸田ビル703 ☎06(6227)8001
 川崎営業所 〒210-0803 神奈川県川崎市川崎区川中島2丁目6-3 ☎044(266)2771
 名古屋営業所 〒476-0006 愛知県東海市浅山3丁目121 ☎052(604)0780
 大阪営業所 〒573-0131 大阪府枚方市春日野2丁目4-37 ☎072(859)5911
 福岡営業所 〒811-2317 福岡県糟屋郡粕屋町長者原東4-7-8 ☎092(938)7222
 大阪工場 〒573-0131 大阪府枚方市春日野2丁目4-37 ☎072(859)5751



/ OKASAN CHANNEL

岡三機工公式YouTubeチャンネル

商品の紹介や操作説明動画を公開中です!

検索 岡三機工

