

# リングガン F7シリーズ

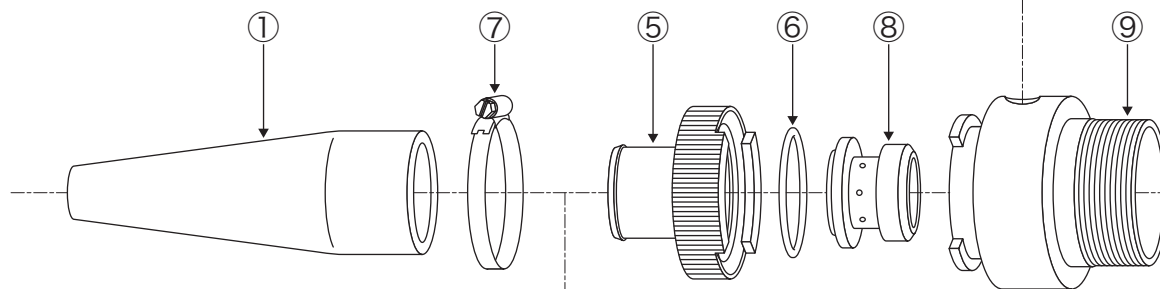
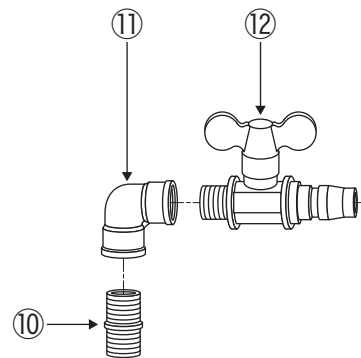
## 部品リスト

■型番

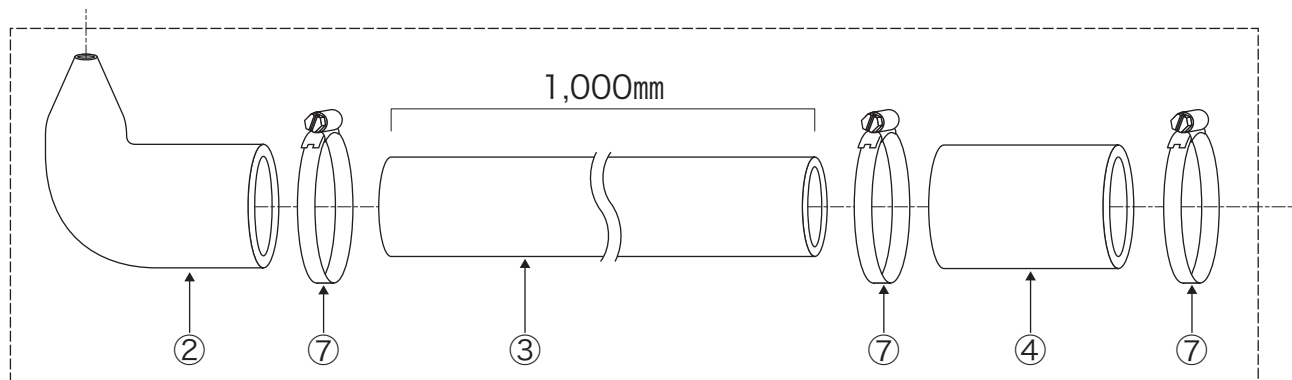
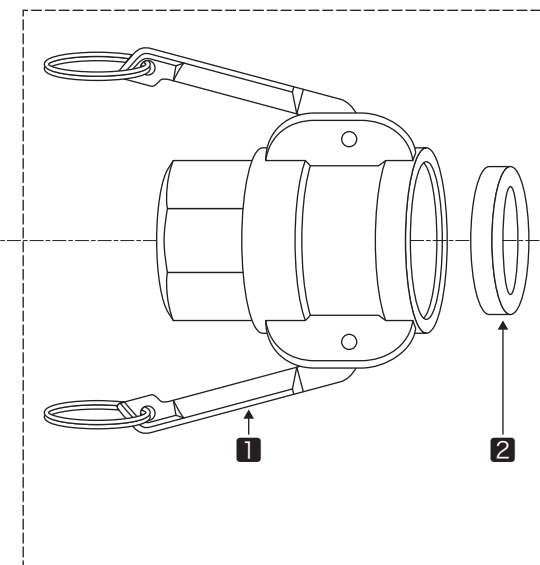
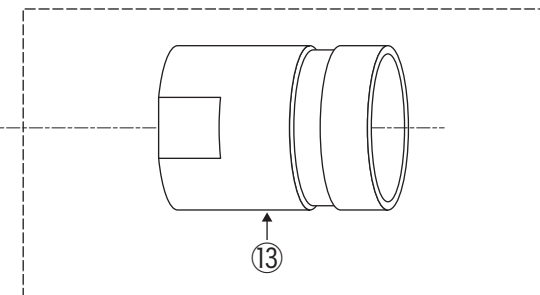
F7 - □□□

40G : 40Gジョイント

32OZD : レバーカップリング



40Gジョイント仕様



狭部吹付用L型延長オプション

レバーカップリング仕様

## F7 シリーズ 部品リスト(F7-40G,F7-32OZD)

| 見出番号 | 品名                     | 型式       | 個数  | 備考             |
|------|------------------------|----------|-----|----------------|
| ①    | ゴムノズル(バンド付)            | F7-GM    | 1   | 狭部吹付用L型延長オプション |
| ②    | L型ゴムノズル(バンド付)          | F7-GML   | 1   |                |
| ③    | 延長パイプ 1m               | F7-EP1   | 1   |                |
| ④    | 延長パイプホルダー(バンド2ヶ付)      | F7-EPH   | 1   |                |
| ⑤    | ゴムノズルホルダー(ゴムパッキン・バンド付) | F7-GMH   | 1   |                |
| ⑥    | ノズルホルダーゴムパッキン          | F7-PK38  | 1   | 38mm 5ヶセット     |
| ⑦    | バンド                    |          | 1~3 | サイズ1X          |
| ⑧    | インナーノズル                | F7-IN    | 1   |                |
| ⑨    | アウターケース                | F7-CS    | 1   |                |
| ⑩    | 丸ニップル                  |          | 1   | 8A SUS304      |
| ⑪    | エルボ                    |          | 1   | 8A×90° SUS304  |
| ⑫    | バルブマウスハンドル仕様           |          | 1   | BO-1200        |
| ⑬    | 40G用金具                 | F7-KN40G | 1   |                |
| ⑭    | ❶ レバーカップリング            |          | 1   | OZD-32-AL      |
|      | ❷ カップリングガスケット          |          | 1   | 32mmNBR        |



『練って』『送る』機械を創る

**岡三機工株式会社**

<http://www.okasankikou.co.jp>

総務・経理 〒541-0052 大阪市中央区安土町3丁目4-5 本丸田ビル703 ☎06(6227)8001  
 川崎営業所 〒210-0803 神奈川県川崎市川崎区川中島2丁目6-3 ☎044(266)2771  
 名古屋営業所 〒476-0006 愛知県東海市浅山3丁目121 ☎052(604)0780  
 大阪営業所 〒573-0131 大阪府枚方市春日野2丁目4-37 ☎072(859)5911  
 福岡営業所 〒811-2317 福岡県糟屋郡粕屋町長者原東4-7-8 ☎092(938)7222  
 大阪工場 〒573-0131 大阪府枚方市春日野2丁目4-37 ☎072(859)5751