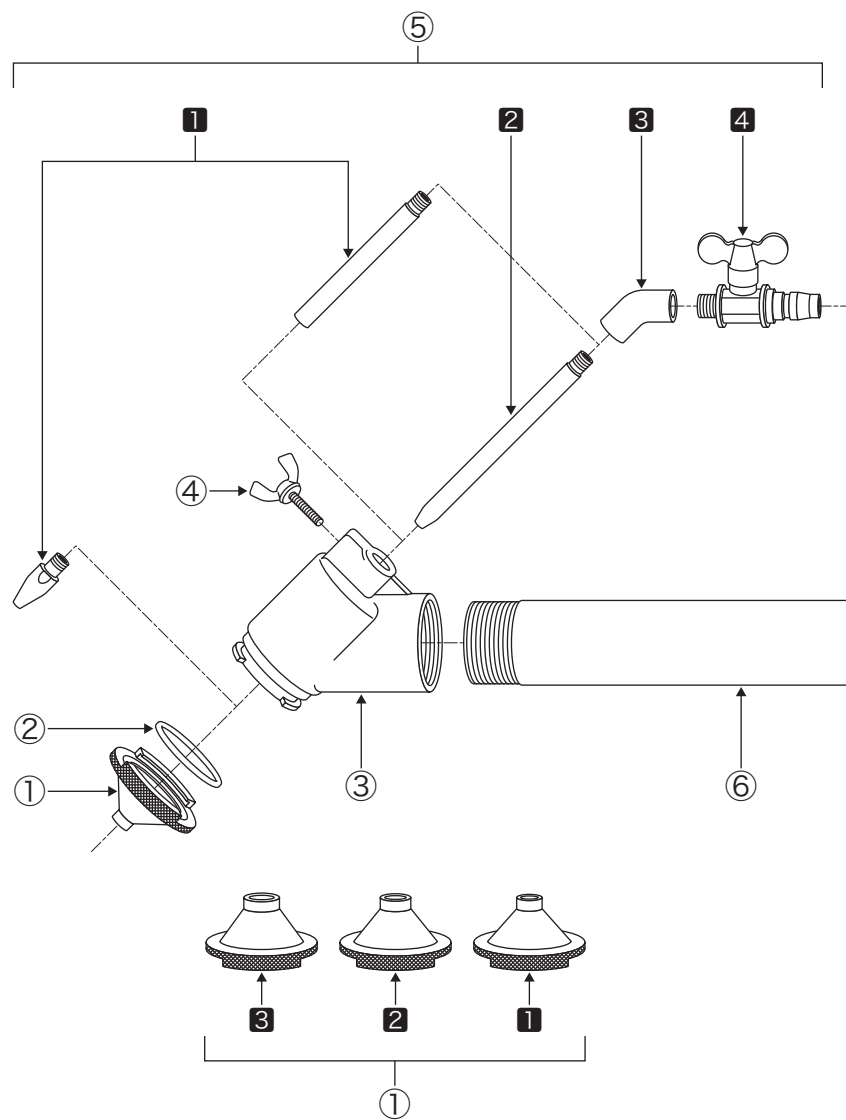


# エアノズル式吹付ガン F5シリーズ

## 部品リスト



■型番

F5 - □□□ - □

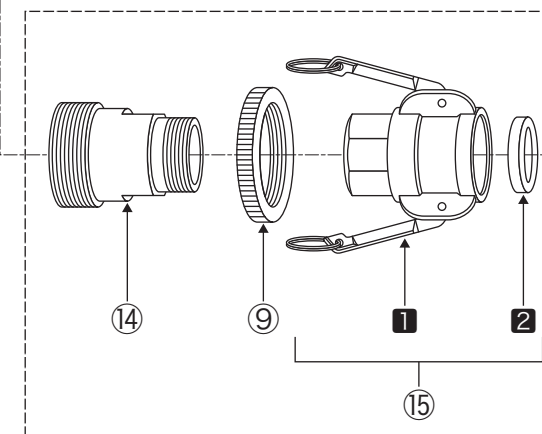
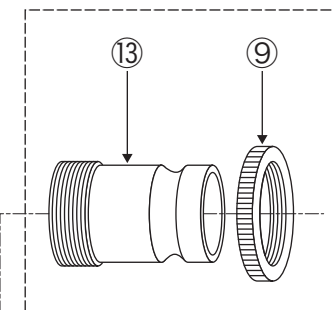
A : ⑤-② 使用時 標準ストレート仕様

B : ⑤-① 使用時 抜け止め仕様

32OS : カップリング オス

32OZD : レバーカップリング メス

カップリング オス仕様



レバーカップリング メス仕様

## F5 シリーズ 部品リスト(F5-32OZD-A,F5-32OZD-B,F5-32OS-A,F5-32OS-B)

見出番号	品名	型式	個数	備考	
①	1 ノズル 8mm(リング付)	F5-N8	1		
	2 ノズル 10mm(リング付)	F5-N10	1		
	3 ノズル 12mm(リング付)	F5-N12	1		
②	リング		各1	G35	
③	ガンヘッド	F5-GHD	1		
④	蝶ボルト		1	M10×25mm	
⑤	A	エアーノズルセット標準ストレート	F5-AIR-A	1	
		2 エアーノズル標準ストレート	F5-AN-A	1	
		3 エルボ		1	8A×45° SUS304
		4 バルブマウスハンドル仕様		1	BO-1200
	B	エアーノズルセット抜け止め仕様	F5-AIR-B	1	
		1 エアーノズル抜け止め仕様	F5-AN-B	1	
		3 エルボ		1	8A×45° SUS304
		4 バルブマウスハンドル仕様		1	BO-1200
⑥	胴パイプ	F5-DP	1		
⑦	回転部A	F5-KT-A	1		
⑧	回転部B	F5-KT-B	1		
⑨	回転部C	F5-KT-C	1		
⑩	ベアリング		1	6808シールド型	
⑪	リング		1	P34	
⑫	六角穴付止めネジ(セットビス)		1	M5×5mm	
⑬	32mmオス金具	F5-KN32OS	1		
⑭	32OZD用金具	F5-KN32A	1		
⑮	1 レバーカップリング		1	OZD-32-AL	
	2 カップリングガスケット		1	32mmNBR	



『練って』『送る』機械を創る

**岡三機工株式会社**

<http://www.okasankikou.co.jp>

総務・経理 〒541-0052 大阪市中央区安土町3丁目4-5 本丸田ビル703 ☎06(6227)8001  
 川崎営業所 〒210-0803 神奈川県川崎市川崎区川中島2丁目6-3 ☎044(266)2771  
 名古屋営業所 〒476-0006 愛知県東海市浅山3丁目121 ☎052(604)0780  
 大阪営業所 〒573-0131 大阪府枚方市春日野2丁目4-37 ☎072(859)5911  
 福岡営業所 〒811-2317 福岡県糟屋郡粕屋町長者原東4-7-8 ☎092(938)7222  
 大阪工場 〒573-0131 大阪府枚方市春日野2丁目4-37 ☎072(859)5751