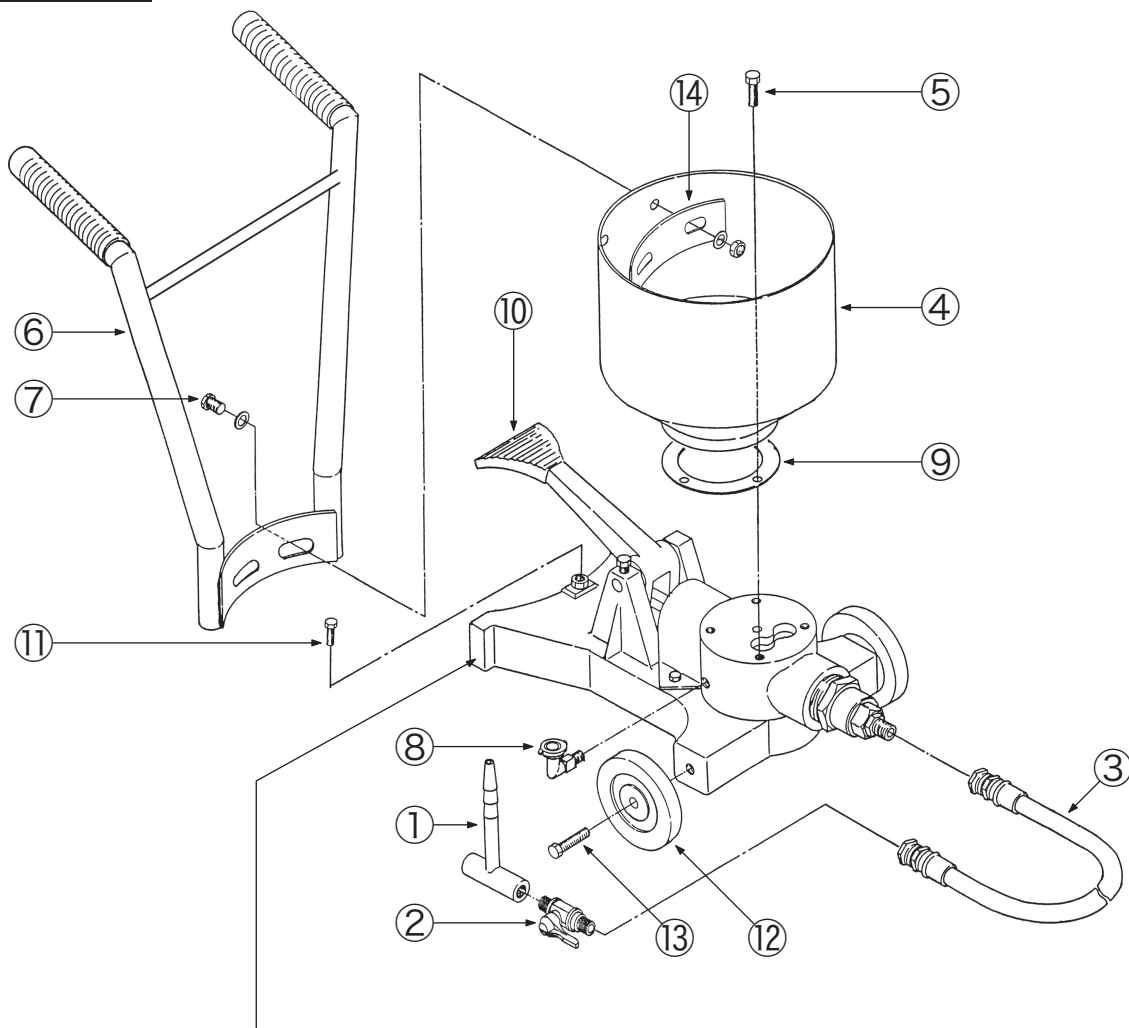
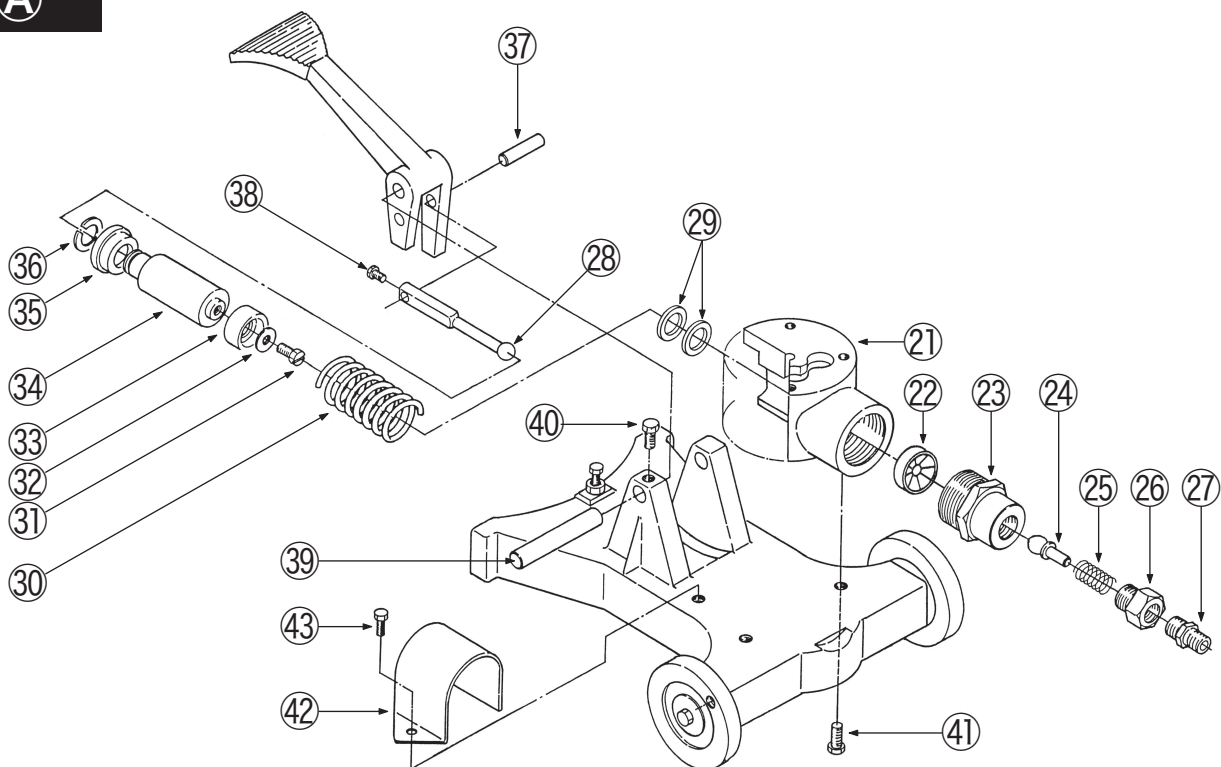


足踏注入器

部品リスト



A



足踏注入器 部品リスト

見出番号	品名	個数	備考
④	ベース	1	
①	T型ノズル	1	
②	ボールバルブ	1	エースボール BS-1022
③	ホース	1	φ6×3 金具付
④	ホッパ	1	容量9L
⑤	ボルト	4	W5/16×25
⑥	ハンドル	1	
⑦	ボルト	2	M8×20 PW・SW・N
⑧	オイル注入カップ	1	
⑨	シリンダパッキン	1	
⑩	ペダル	1	
⑪	ボルト	1	M8×40 N
⑫	車輪	2	
⑬	ボルト	2	M8×45 半ネジ
⑭	補強板	1	

①			
⑰	シリンダ	1	
⑱	バルブメス	1	
⑲	ブッシング(大)	1	
⑳	バルブオス	1	
㉑	スプリング(小)	1	
㉒	ブッシング(小)	1	
㉓	六角ニップル	1	10A×8A 黄銅
㉔	ピストンロッド	1	
㉕	Oリング	2	P-32
㉖	スプリング(大)	1	
㉗	ネジ	1	W3/16×12 黄銅
㉘	座金	1	
㉙	ウレタンパッキン	1	
㉚	ピストン	1	
㉛	スプリング台	1	
㉜	割りリング	1	
㉝	ロッドピン	1	
㉞	ボルト	1	M6×15
㉟	ペダルピン	1	
㊱	ボルト	1	M6×15
㊲	ボルト	2	W5/16×32 SW(M8)
㊳	ピストンカバー	1	
㊴	ボルト	1	M6×15



『練って』『送る』機械を創る
岡三機工株式会社
<http://www.okasankikou.co.jp>

総務・経理 〒541-0052 大阪市中央区安土町3丁目4-5 本丸田ビル703 ☎06(6227)8001
 川崎営業所 〒210-0803 神奈川県川崎市川崎区川中島2丁目6-3 ☎044(266)2771
 名古屋営業所 〒476-0006 愛知県東海市浅山3丁目12-1 ☎052(604)0780
 大阪営業所 〒573-0131 大阪府枚方市春日野2丁目4-37 ☎072(859)5911
 福岡営業所 〒811-2317 福岡県糟屋郡粕屋町長者原東4-7-8 ☎092(938)7222
 大阪工場 〒573-0131 大阪府枚方市春日野2丁目4-37 ☎072(859)5751