

信頼と安心のブランド

# OKASAN

<http://www.okasankikou.co.jp>

## エンジンミキサー

### OKZ-100Y



回転数調整アクセル



小規模半たわみ舗装の  
セメントミルク製造に最適!



エンジン搭載で  
発電機不要!

**特長 1** 「練る」「散布する」の  
機動力が大幅にアップ!



練る場所から散布するところまで、ミキサーがそのまま移動します。電源コードが不要なエンジン式で、大径タイヤと自在車輪による高い機動性が魅力です。

**特長 2** 道具と作業を  
シンプルに集約!

従来式のハンドミキサー・バケツ・台車・発電機などの、こまごまとした道具が1台に集約でき、小規模現場の作業をシンプルにできます。



**特長 3** 均一で攪拌ムラのない  
セメントミルクを供給!

無収縮モルタル、PCグラウトの攪拌で実績のあるOKASAN-RING羽根(特許第4981003号)が、安定したセメントミルクを供給します。



OKASAN-RING

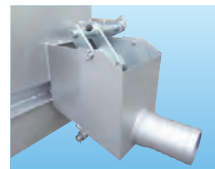
特長  
4

実施工から生まれた工夫がもりだくさん!

- ①ミキサー底部は、セメントミルクの排出に適した**傾斜付き**。
- ②自在ブレーキ付き**大径自在車輪**で、安全施工と機動性を両立。
- ③排出口は**ホースの取り付け**ができる専用設計。
- ④ミキサーフタも**蝶番取り付け**の専用設計。
- ⑤もうちょっと練りたい時の、**1袋練りアタッチメント**をご用意(オプション)。
- ⑥**アクセルレバー**で回転数を調整。



自在車輪で機動力アップ



ホースが取り付けられる吐出口



蝶番取り付けの専用フタ



1袋練りアタッチメント

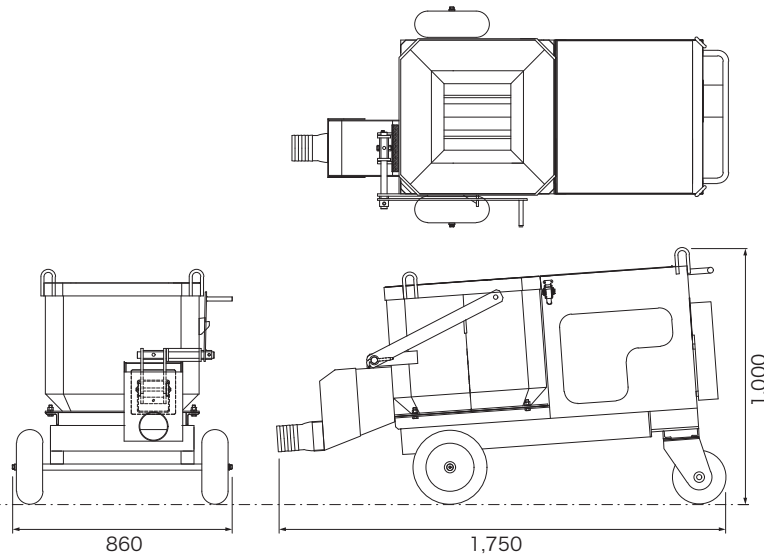
仕様表

品名	エンジンミキサー
型番	OKZ-100Y
ミキサー部容量	175L
推奨混練量	最小50~最大100L
羽根	OKASAN-RING 4枚羽根(特許第4981003号)
回転数	480~940rpm アクセルレバーにて調整
動力	空冷4サイクル傾斜型横軸OHV式ガソリンエンジン 三菱重工エンジンシステム㈱ GB181LE-993
連続定格出力	3.4kW(4.7PS) / 1,800rpm
最大出力	4.6kW(6.3PS) / 2,000rpm
使用燃料	自動車用無鉛ガソリン
燃料タンク容量	3.6L
寸法	幅860×奥行1,750×高さ1,000mm
重量	240kg

- 付属品 ●ホースアタッチメント φ100mm
- オプション ●1袋練りアタッチメント

寸法図

(単位:mm)



システム例



●ケガをしないよう取扱いに注意してください。 ●取扱説明書をよく読んで、本機をよく理解してから正しくお使いください。



『練って』『送る』機械を創る

**岡三機工株式会社**

http://www.okasankikou.co.jp

総務・経理 〒541-0052 大阪府中央区安土町3丁目4-5 本丸田ビル703 ☎06(6227)8001  
 川崎営業所 〒210-0803 神奈川県川崎市川崎区川中島2丁目6-3 ☎044(266)2771  
 名古屋営業所 〒476-0006 愛知県東海市浅山3丁目121 ☎052(604)0780  
 大阪営業所 〒573-0131 大阪府枚方市春日野2丁目4-37 ☎072(859)5911  
 福岡営業所 〒811-2317 福岡県糟屋郡粕屋町長者原東4-7-8 ☎092(938)7222  
 大阪工場 〒573-0131 大阪府枚方市春日野2丁目4-37 ☎072(859)5751



/OKASAN CHANNEL

岡三機工公式YouTubeチャンネル

商品の紹介や操作説明動画を公開中です!

検索 岡三機工

