

信頼と安心のブランド

OKASAN

<http://www.okasankikou.co.jp>

ニューロータリーポンプ

(アジテーター体型/モルタル・コンクリート吹付仕様)

インバータ変速 | 100L/分 **OKG-75ME-A**

一体型で安定した
吐出を実現!!

EDM
Emergency Driving Mode
搭載

1

量よりも圧を重視した 専用チューニング

法面や土留め工事にも対応できる吐出圧と吐出口径です。15mm以下の粗骨材にも対応可能です。



2

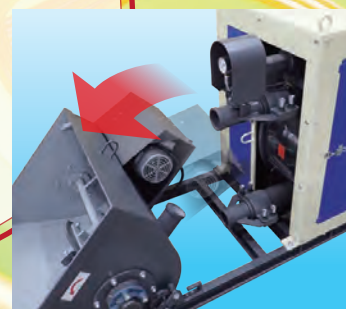
より安心な機能を標準装備

インバータエラー時の【緊急運転モード (EDM)】、吐出圧の見える化【圧力スイッチ付き圧力計】、トラブルの元になる碎石を取り除く【バイブレータ付安全枠】など、安心安全な機能を標準装備しています。

3

電動アジテータホッパ 一体型で使いやすさアップ

一体型のため、設置に必要な時間と面積が、大幅に短縮されます。また、接続部を外して前に倒すことができるので、簡単に洗浄できます。



仕様

■共通仕様

型番	OKG-75ME-A
コンセント定格	パイプレータ:三相AC200V 2.0A以下 アジテータ:三相AC200V 8.0A以下
電源電圧	三相AC200V
定格合計	41.0A
寸法	幅1,000×奥行2,310×高さ1,185mm
重量	1,160kg (電源コード14SQ×4C×10m付)
対応骨材	15mm以下

■アジテータ部仕様

ホッパー容量(枠下)	170L
動力	1.5kW-4P
電源電圧	三相AC200V
定格	7.0A:50Hz 6.2A:60Hz
コード長	1.1m(接地3P20A引掛ゴムプラグ付)

■付属品

- 3点式リモコン RC-F-50M ●工具セット J KG-J
- 予備チューブ PT-75

■ポンプ部仕様

吐出量	最小9.0~最大100.0L/分 (最小0.54~最大6.0m ³ /時)
吐出圧	最大2.5MPa
ポンピングチューブ	PT-75
ローラー数	3
動力	7.5kW-6P
変速方式	インバータ変速
電源電圧	三相AC200V
定格	インバータ出力定格 33.0A

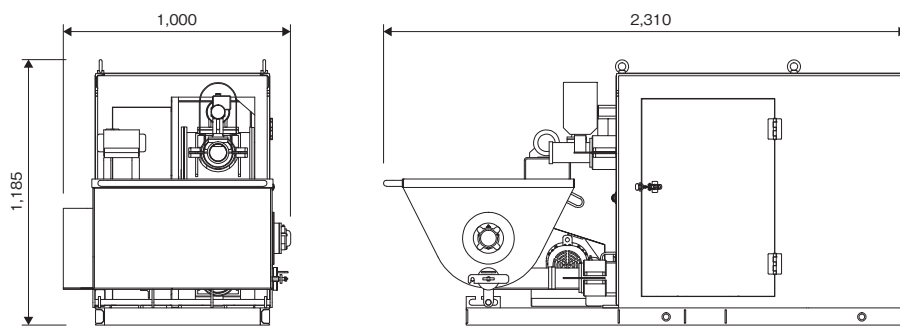
■パイプレータ付安全枠部仕様

電源電圧	三相AC200V
定格	0.5A
金網開き目	15mm
重量	17kg
コード長	1.0m(接地3P20A引掛ゴムプラグ付)

■オプション

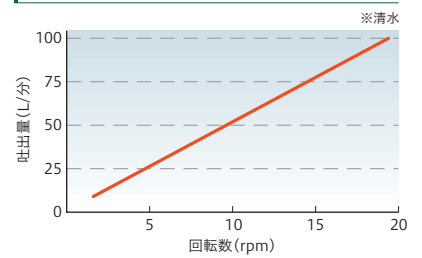
- ポリウム付3点式リモコン RC-V-50M ●合流管
- ワンタッチジョイント 80S

外形寸法図 (単位:mm)

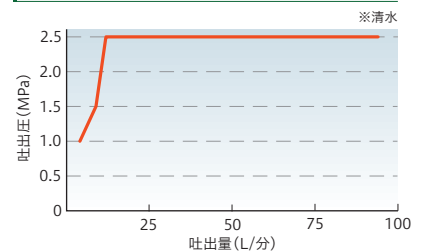


特性図 ※性能を保障するものではありません。

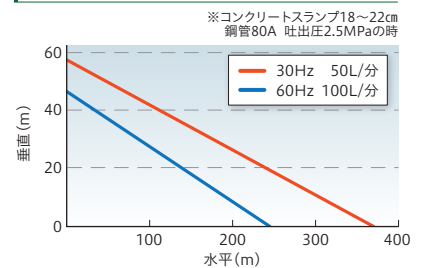
■回転数—吐出量



■吐出量—吐出圧



■輸送距離(水平—垂直)



施工事例



⚠️ 注意

- ケガをしないよう取扱いに注意してください。
- 取扱説明書をよく読んで、本機をよく理解してから正しくお使いください。



『練って』『送る』機械を創る

岡三機工株式会社

<http://www.okasankikou.co.jp>

総務・経理 〒541-0052 大阪府中央区安土町3丁目4-5 本丸田ビル703 ☎06(6227)8001
 川崎営業所 〒210-0803 神奈川県川崎市川崎区川中島2丁目6-3 ☎044(266)2771
 名古屋営業所 〒476-0006 愛知県東海市浅山3丁目121 ☎052(604)0780
 大阪営業所 〒573-0131 大阪府枚方市春日野2丁目4-37 ☎072(859)5911
 福岡営業所 〒811-2317 福岡県糟屋郡粕屋町長者原東4-7-8 ☎092(938)7222
 大阪工場 〒573-0131 大阪府枚方市春日野2丁目4-37 ☎072(859)5751

/ OKASAN CHANNEL

岡三機工公式YouTubeチャンネル
商品の紹介や操作説明動画を公開中です!

検索 岡三機工

