

信頼と安心のブランド

OKASAN

<http://www.okasankikou.co.jp>

小型注入ニューロータリーポンプ

OKG-03M

特長 1 吐出量+約42%で 余裕の施工を実現

吐出圧0MPaで2.7L/分、吐出圧1.0MPaでも1.7L/分の**余裕の吐出量を実現**しました。1バッチ約12.5Lであれば約4.6分で圧送でき、施工時間の短縮に役立ちます。

※弊社OKG-01M比

特長 2 持ち易さを追求した フレーム形状

持ち手を兼ねたフレームの長さの違いは、重量バランスを考慮した結果の形状です。重量も約13%ダウンに成功、**狭い足場でもバランス良く持ち運ぶ**ことができます。

※弊社OKG-01M比

リアフレーム



フロント
フレーム

特長 3 シンプル構造で メンテナンスが簡単

ドラムフタ側に軸受け構造が無いので、**簡単にドラム内部を確認**できます。材料がドラム内部に付着した時など、**簡単にメンテナンスが可能**です。

※ドラムフタを外した状態で、電源を入れないでください。



特長 4 10mのリモコン コードが標準付属

有るようで無かったこのクラスのリモコンタイプ**(標準付属品)**で、使い勝手が格段に向上します。

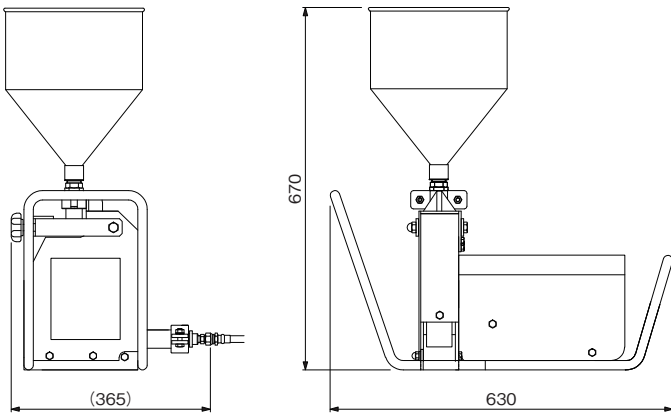


リモコン

使いやすく、持ちやすく、
能力アップした新型注入ポンプ。



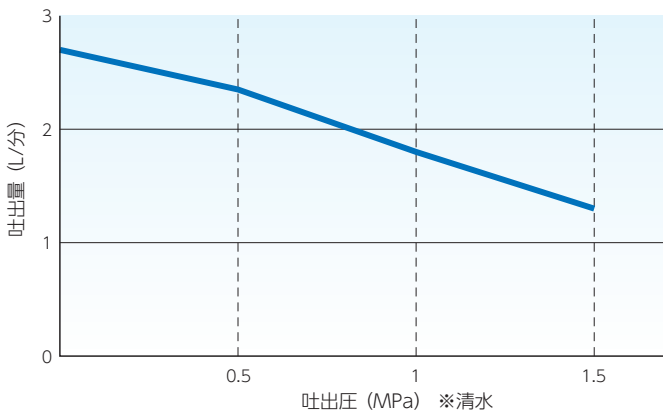
外形寸法図(単位:mm)



仕様

型番	OKG-03M
吐出量	2.2L/分:50Hz 2.7L/分:60Hz
吐出圧	最大1.4MPa
ポンピングチューブ	OKASAN 16
ホッパ容量	7.5L (80%相当)
動力	200W
電源電圧	単相AC100V 定格4.1A:50Hz 3.3A:60Hz
寸法	幅365×奥行630×高さ670mm
重量	25kg

吐出量-吐出圧特性図(60Hz代表例)

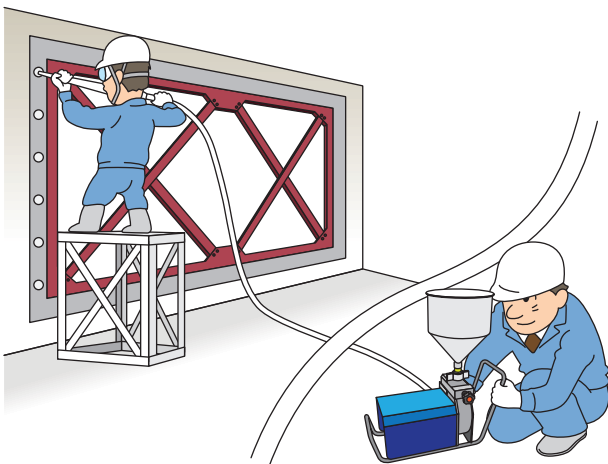


付属品

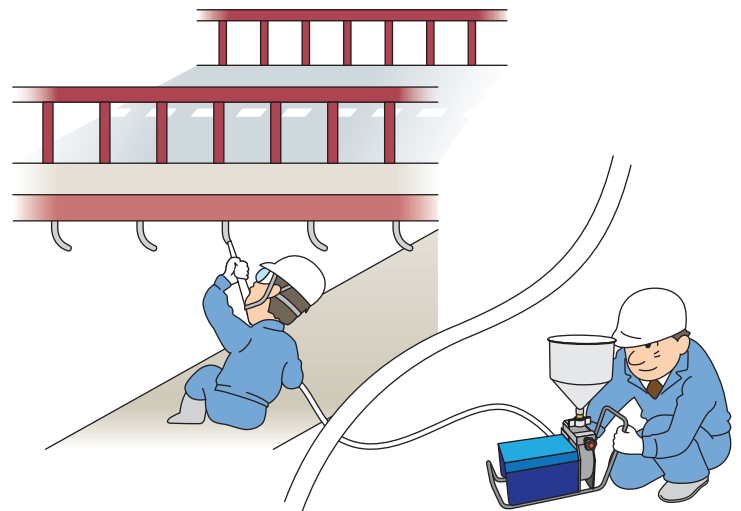


施工イメージ図

■耐震補強工事



■橋梁補修工事



注意

- ケガをしないよう取扱いに注意してください。
- 取扱説明書をよく読んで、本機をよく理解されてから正しくお使いください。

※改善のため予告なしに変更する場合があります。



「練って」「送る」機械を創る

岡三機工株式会社

<http://www.okasankikou.co.jp>

総務・経理 〒541-0052 大阪市中央区安土町3丁目4-5 本丸田ビル703 ☎06(6227)8001
 川崎営業所 〒210-0803 神奈川県川崎市川崎区川中島2丁目6-3 ☎044(266)2771
 名古屋営業所 〒476-0006 愛知県東海市浅山3丁目121 ☎052(604)0780
 大阪営業所 〒573-0131 大阪府枚方市春日野2丁目4-37 ☎072(859)5911
 福岡営業所 〒811-2317 福岡県糟屋郡粕屋町長者原東4-7-8 ☎092(938)7222
 大阪工場 〒573-0131 大阪府枚方市春日野2丁目4-37 ☎072(859)5751