

信頼と安心のブランド

**OKASTAN**

<http://www.okasankikou.co.jp>

ロックウール  
吹付システム

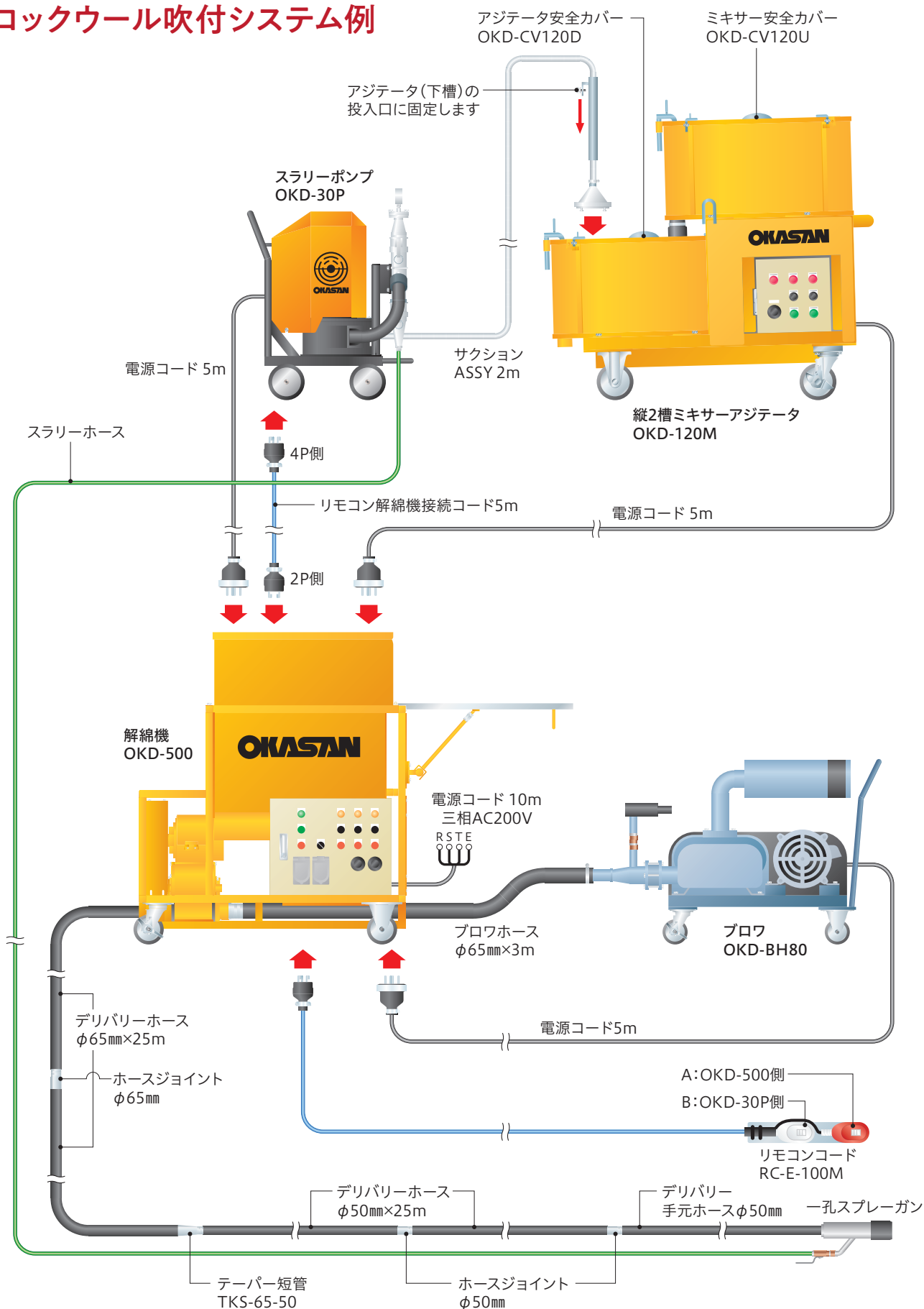
岩綿耐火  
吹付システム

バリエーションカタログ

**Vol. 2** 第4版(2022年6月版)

# OKASTANのロックウール吹付システムが、安全・安心の全面リニューアル

## ロックウール吹付システム例





# ロックウール吹付岩綿解綿機 インバータ変速 OKD-500

## 安全・安心を標準装備

停電による復電時の動作復帰を防止するインターロック回路、および高速カッター部のセーフティスイッチを標準装備しています。



## 高速カッターとロータリーバルブをユニット化

「誰でも簡単メンテナンス」と「作業時間の削減」につながります。



## 約28%※の軽量化

搬出入などの作業負担を軽減します。  
※当社OKD-75Nとの比較



## 各駆動部の回転数をインバータで速度制御できます

解綿クシ+スクリー羽根・高速カッターの速度制御ができるので、解綿具合を調整できます。



### ■付属品

- OKDシリーズ共用
  - リモコンコード RC-E-100M
  - 非常停止スイッチ OKD-HS1
- OKD-500専用
  - OKD-500用シュート付安全枠 OKD-AZ1

### ■オプション

- OKD-500用横投入安全枠 OKD-AZ2

型番	OKD-500-50HZ	OKD-500-60HZ
岩綿吐出量	最大8.5kg/分(500kg/時)	
回転数	解綿クシ	最小6~最大23rpm
	スクリー	最小15~最大60rpm
	高速カッター	最小375~最大1,500rpm
	ロータリーバルブ	60rpm
変速方式	解綿クシ+スクリー	インバータ変速
	高速カッター	
	ロータリーバルブ	

動力	解綿クシ+スクリー	750W-4P	
	高速カッター	400W-4P	
	ロータリーバルブ	750W-4P	
電源電圧	三相AC200V 50Hz	三相AC200V 60Hz	
	定格	9.0A	9.2A
寸法	幅680×奥行1,195×高さ995mm (シュート付安全枠除く)		
重量	270kg (ケーブル10m付)		

# ロックウール吹付スラリーポンプ 三相AC200V1.5kW インバータ変速 OKD-30P

## 約27%※の軽量化

搬出入などの作業負担を軽減します。  
※当社OKW-75-2との比較

## 吐出量の調整幅約30%※アップ

インバータ変速により、簡単に吐出量の調整ができます。  
※当社OKW-75-2との比較

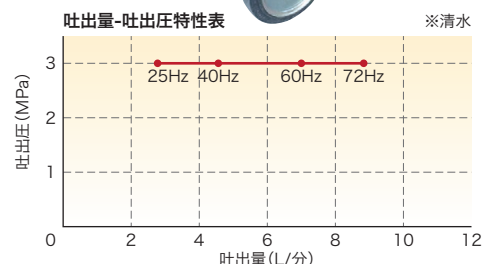
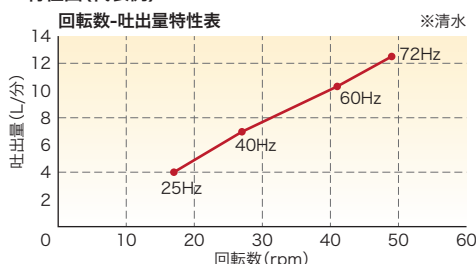
## 安全・安心を標準装備

停電復電時の事故を防止するため、勝手に復帰動作しないインターロック回路を標準装備しています。

### ■付属品

- リモコン解綿機 接続コード5m
- サクシジョンASSY
- チューブ PT-28RN
- 工具セットN

### ■特性図(代表例) ※特性を保証するものではありません。



型番	OKD-30P
吐出量	最小4~最大12.5L/分
吐出圧	最大3.0MPa
ポンピングチューブ	OKASAN28RN (φ30×1,000mm)
動力	1.5kW-4P

変速方式	インバータ変速
電源電圧	三相AC200V 50/60Hz
定格	インバータ出力定格 8.0A
寸法	幅510×奥行720×高さ865mm
重量	90kg (ケーブル5m付)



# ロックウール吹付 縦2槽ミキサーアジテータ インバータ変速 OKD-120M

## 上槽と下槽で別々の駆動モータを搭載

万が一のトラブルで片方が動かなくても、作業を継続することができます。

## 下槽はインバータ制御で回転数の変更が可能

下槽のアジテータの回転数を上げて、ミキサーとして使用可能です。これにより施工スタート時には2倍のセメントミルクを作れるので、作業効率がアップします。

## 低回転数で材料の飛び跳ねを軽減

ミキサー回転数は80rpm。カクハン回転数が低速のため、飛び跳ねが少なく、現場を汚しにくくなっています。

※従来品(型番:OKM-2)420rpm



### ■付属品

- ミキサー用安全カバー OKD-CV120U
- アジテータ用安全カバー OKD-CV120D

## 安全回路を搭載可能(オプション)

安全カバーが外れているとカクハン羽根が回らない「セーフティスイッチ回路」を搭載可能です。

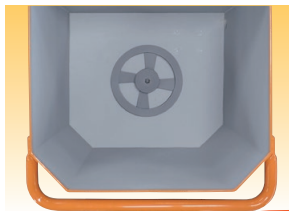


型番	OKD-120M-50HZ	OKD-120M-60HZ
タンク容量	上槽160L 下槽200L	
推奨混練量	上槽120L 下槽160L	
カクハン羽根	上下槽	OKD-K120
回転数	上槽	80rpm
	下槽	最小50~最大80rpm
変速方式	上槽	定速
	下槽	インバータ変速

動力	上下槽	各400W-4P	
電源電圧		三相AC200V 50Hz	三相AC200V 60Hz
定格	合計	4.4A	4.0A
	上下槽	各2.2A	各2.0A
寸法		幅820×奥行1,410×高さ1,265mm	
重量		245kg (ケーブル5m付)	

# ロックウール吹付 横2槽ミキサー OKD-350M

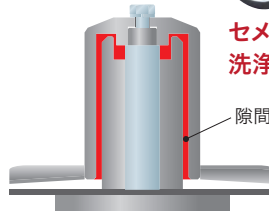
**パドルで混練力アップ!**  
**RINGで飛び散りを抑制!**



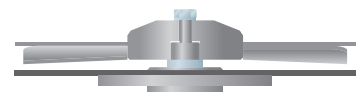
### ■付属品

- ゴム栓GMS-16×2

セメント材料が入る隙間を無くしました!  
洗浄不良による羽根の固着を防止します!



従来型 OKM-2



新型 OKD-350M  
(羽根型番:OKD-R350)

岡三チャンネルで検索

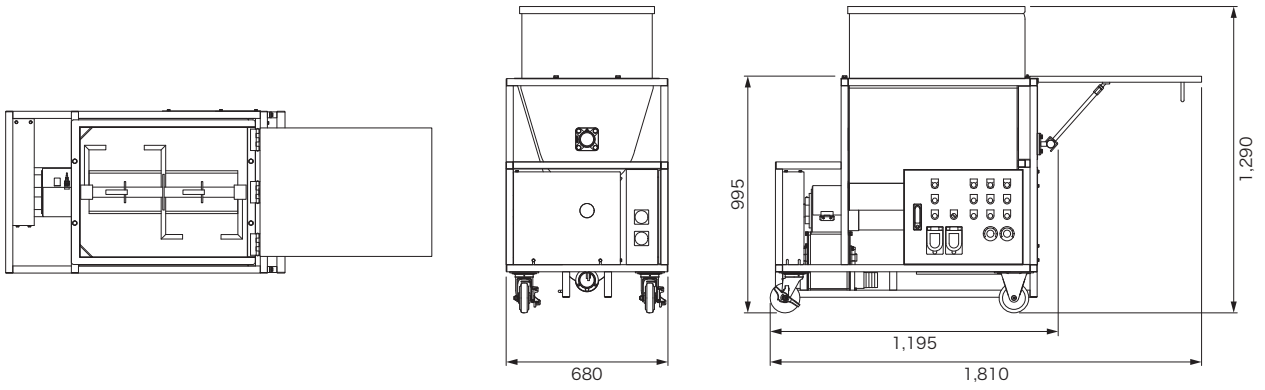


動画で確認!

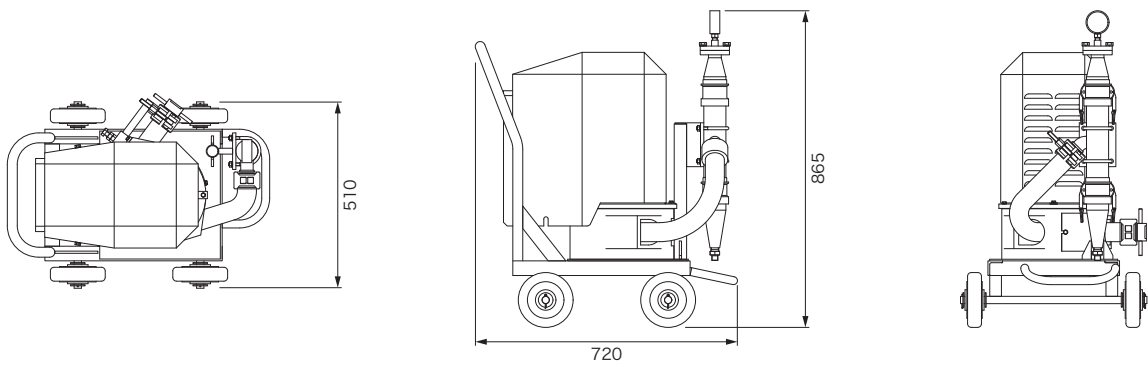
型番	OKD-350M-50HZ	OKD-350M-60HZ
タンク容量	175L×2	
推奨混練量	140L×2	
カクハン羽根	OKD-R350 (OKD-350M用OKASAN-RING4枚羽根)	
回転数	425rpm	
変速方式	定速	

動力	200W-4P×2	
電源電圧	三相AC200V 50Hz	三相AC200V 60Hz
定格	1.26A×2	1.1A×2
寸法	幅830×奥行1,400×高さ950mm	
重量	140kg (ケーブル5m付)	

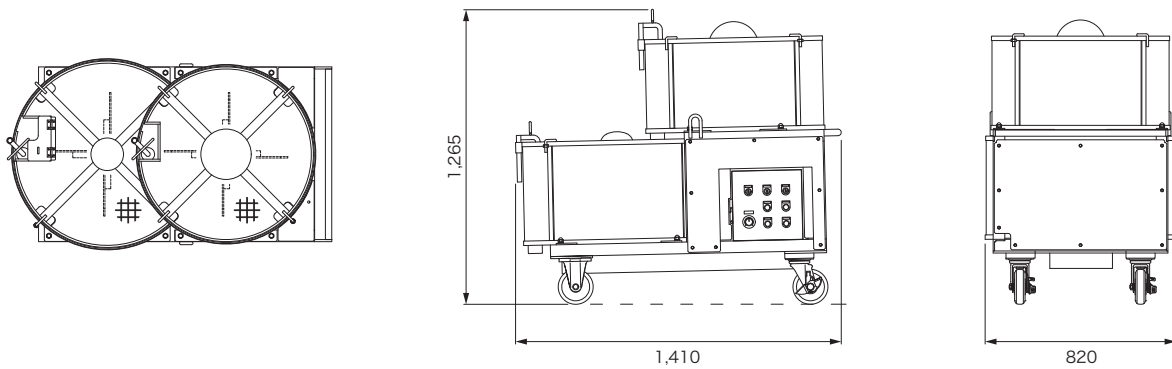
### OKD-500



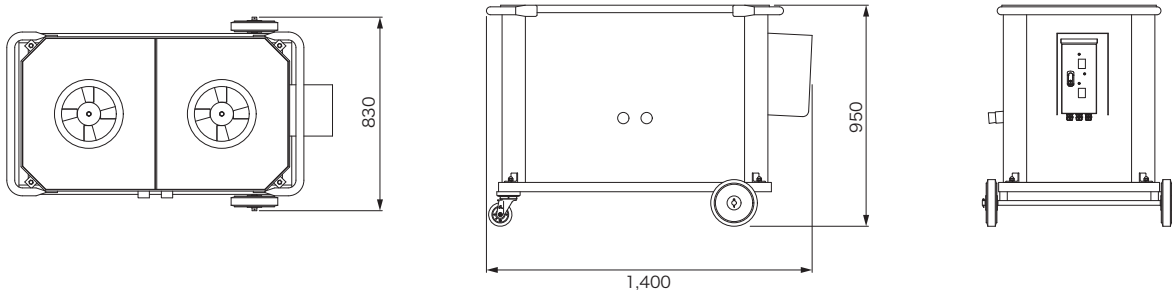
### OKD-30P



### OKD-120M



### OKD-350M



## ■ ルーツ式ブロワ



- 付属品  
 ●ブロワホースφ65mm×3  
 ●ホースバンドφ72mm×2

型番	OKD-BH80-50HZ	OKD-BH80-60HZ
ブロワ本体	株式会社アンレット製BH80	
吐出圧力	49kPa	
空気量	4.46m <sup>3</sup> /分	
ホース接続口径	φ65mm	
動力	7.5kW	
電源電圧	三相AC200V 50Hz	三相AC200V 60Hz
定格	29.6A	28.0A
寸法	幅550×奥行1,330×高さ910mm	
重量	240kg (ケーブル5m付)	

## ■ 岩綿小型補修機



- 付属品  
 ●リモコン RC-K-20M  
 ●4孔スプレーガンASSY  
 ●デリバリーホースφ38mm×20m  
 ●ホースバンドφ44mm×2  
 ●ブレードホースφ6mm×20m  
 両袋ナットタケノコ8A

型番	OKD-20	
吐出量	1.1kg/分(66kg/時):50Hz	1.4kg/分(84kg/時):60Hz
動力	本体解綿部	100W
	水ポンプ	200W
	ブロワ	380W:50Hz 500W:60Hz
電源電圧	単相AC100V 50/60Hz	
定格	本体解綿部	2.6A:50Hz 2.4A:60Hz
	水ポンプ	5.4A:50Hz 4.8A:60Hz
	ブロワ	5.9A:50Hz 7.1A:60Hz
寸法	幅410×奥行700×高さ700mm	
重量	65kg(ケーブル5m付)	

## ■ オプション



一孔  
スプレーガン



デリバリーホース  
耐摩静電防止  
φ50mm×25m・φ65mm×25m

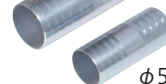


デリバリーホース  
手元ホース  
φ50mm×1m単位



テーパー管 TK-65-50

φ65mm



φ50mm



テーパー短管 TKS-65-50

ホースジョイント



- スラリーホース  
 ①ブレードホースφ12mm×50m×両袋ナットタケノコ15A  
 ②ブレードホースφ12mm×100m×両袋ナットタケノコ15A  
 ③ブレードホースφ9mm×50m×両袋ナットタケノコ10A  
 ④ブレードホースφ9mm×100m×両袋ナットタケノコ10A  
 許容圧力0.8~1.0MPa



- スラリーホース  
 ①耐圧ブレードホースφ12mm×50m×両袋ナットタケノコ15A  
 ②耐圧ブレードホースφ12mm×100m×両袋ナットタケノコ15A  
 許容圧力4.0MPa



解綿機・スラリーポンプ用  
リモコンコード  
リモコンコード  
(型番:RC-E-50M・RC-E-100M)



リモコン延長コード  
(型番:RC-EE-50M)



スラリーポンプ用  
ポンピングチューブ  
PT-28R・PT-28RN



ブロワホース  
φ65mm×3m



OKD-120M用  
カクハン羽根  
型番:OKD-K120



OKD-500用横投入安全枠  
型番:OKD-AZ2



ホームページ上で、岡三機工株式会社の製品を使った作業の様子を動画でご覧いただけます。

<http://www.okasankikou.co.jp/okasanchannel.html>



**注意**

- ケガをしないよう取扱いに注意してください。
- 取扱説明書をよく読んで、本機をよく理解されてから正しくお使いください。

※改善のため予告なしに変更する場合があります。



「練って」「送る」機械を創る  
**岡三機工株式会社**  
<http://www.okasankikou.co.jp>

総務・経理 〒541-0052 大阪市中央区安土町3丁目4-5 本丸田ビル703 ☎06(6227)8001  
 川崎営業所 〒210-0803 神奈川県川崎市川崎区川中島2丁目6-3 ☎044(266)2771  
 名古屋営業所 〒476-0006 愛知県東海市浅山3丁目121 ☎052(604)0780  
 大阪営業所 〒573-0131 大阪府枚方市春日野2丁目4-37 ☎072(859)5911  
 福岡営業所 〒811-2317 福岡県糟屋郡粕屋町長者原東4-7-8 ☎092(938)7222  
 大阪工場 〒573-0131 大阪府枚方市春日野2丁目4-37 ☎072(859)5751