

取扱説明書

ご使用の前に……

よく読んで予測される事故を回避して、正しく安全にご使用ください。

危険	この表示の記載内容を無視して誤った取扱をすると、人が死亡または重傷を負う危険性が想定される内容を示しています。
-----------	---

- ①洗浄や点検などで機械可動部に手などを入れる場合は、必ず電源を外した状態で行ってください。
- ②通電中は端子部などに触れないでください。感電の恐れがあります。特に濡れた衣服や手で触ると危険です。
- ③機械の動作中はドラム内部への、身体や衣服などの巻き込みに注意してください。
- ④原子力発電・航空・鉄道・船舶・車両・医療機器などの人命や財産に多大な影響が予想される用途、及び食品・飲料などの用途には使用しないでください。
- ⑤防爆仕様ではないため、可燃性ガスなどの雰囲気では使用しないでください。
- ⑥分解・改造は誤動作・破損の原因となりますので行わないでください。
- ⑦本仕様書をよく読みご理解の上、ご使用ください。
- ⑧ホッパのハンドルを吊り金具代わりに使用しないでください。吊り上げる時は、4カ所の吊り金具をご使用ください。

警告	この表示の記載内容を無視して誤った取扱をすると、人が傷害を負う危険性が想定される内容を示しています。
-----------	--

- ①チューブやホース内に圧力が残っている状態で、チューブやホースを取り外さないでください。チューブやホース内の残存物が急激に噴き出して非常に危険です。
- ②チューブ・ホースなどは、ひび割れや変形などの異常がないことを点検してから使用してください。

注意	この表示の記載内容を無視して誤った取扱をすると、物的損害(製品の故障など)が想定される内容を示しています。
-----------	---

- ①アースは必ず接地してください。
- ②モータやブレーカなどの電気部品や制御盤に直接水がかからないようにしてください。

仕 様

■ニューロータリーポンプ
OKP-15ME/OKG-15ME 仕様表

ポンプ型番	OKP-15ME	OKG-15ME
吐出量	最小5.0~最大17.7L/分	最小4.2~最大15.0L/分
吐出圧	最大2.3MPa※1	
ポンピングチューブ	PT-35S	
ローラー数	2	3
タンク容量	45L(80%相当)	
動力	AC200V 750W-4P	
寸法	幅535×奥行990×高さ735mm	
重量	82kg	86kg

※1 セメントミルクW/C40%圧送時

■付属品

- 予備チューブ PT-35S
- 工具セットE KG-E

■AC100V電源インバータ電装ボックス
CB-075 仕様表

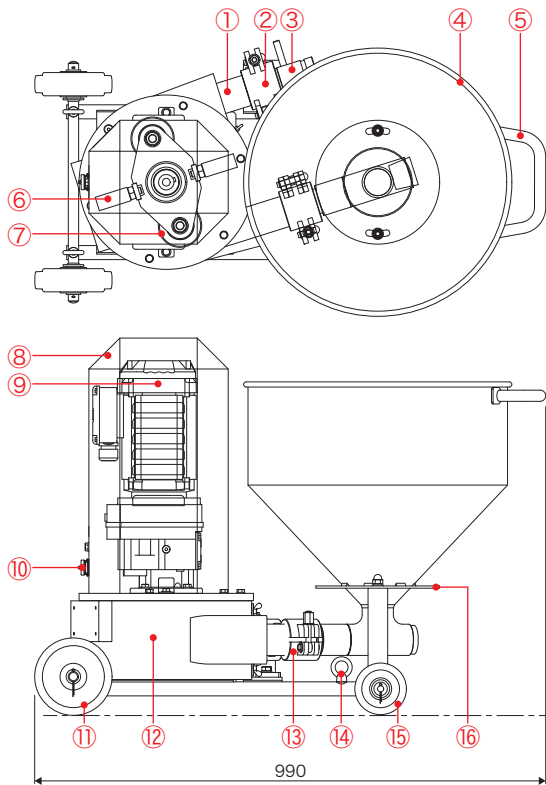
電装型番	CB-075-100V	CB-075R-100V
変速方式	インバータ変速	
定格	インバータ出力定格4.2A	
電源電圧	単相AC100~120V 定格16A 50/60Hz	
寸法	幅235×奥行260×高さ330mm	
重量	11kg (ケーブル1次側10m・2次側3m含む)	

■付属品

- 3点式リモコン RC-A-20M
- 3点式無線リモコン OKR-100M-3P(CB-075Rのみ)

商品改善のために、予告なく仕様を変更する場合があります。

各部名称(OKP-15ME)



■各部名称

- ①チューブ
- ②ワンタッチ式吐出バンド
- ③吐出カップリング
- ④ホッパー
- ⑤ホッパーハンドル

- ⑥ガイドローラー
(OKP-15ME×4)
(OKG-15ME×6)
- ⑦主ローラー
(OKP-15ME×2)
(OKG-15ME×3)

- ⑧カバー
- ⑨ギヤードモータ
- ⑩メタルコンセント
- ⑪後輪φ150×2
- ⑫ドラム
- ⑬ワンタッチ式吸込バンド
- ⑭吊り金具×4
- ⑮前輪φ100×2
- ⑯ホッパー固定ブラケット
- ⑰ゴム柱No.19
- ⑱点検マド

各部名称(CB-075R-100V)

■各部名称

⑲リモコンコンセント

3点式有線リモコンRC-A-20Mを接続します。

⑳可動式アンテナ(CB-075Rのみ)

無線リモコンを使用するときは立ててください。

㉑ハンドル

㉒電圧計

表示範囲はAC0V~150Vです。

㉓インバータ異常ランプ

インバータのエラー発生時に点灯します。
エラーのリセットは㉔で行います。

㉔電源入ランプ

㉕吐出量調整ボリューム

㉖15ME接続コード3m

㉗メタルコンセント(15ME接続用)
15ME⑩に接続します。

㉘100V接地電源プラグ

㉙電源コード10m

㉚本体/リモコン切換スイッチ

㉛正転スイッチ

㉜逆転スイッチ

㉝停止・リセットスイッチ

㉞無線/有線切換スイッチ

(CB-075Rのみ)

㉚がリモコンかつ㉞が無線の時は㉛㉜

㉝と無線リモコンが有効となり、㉞に
有線リモコンを接続しても無効です。

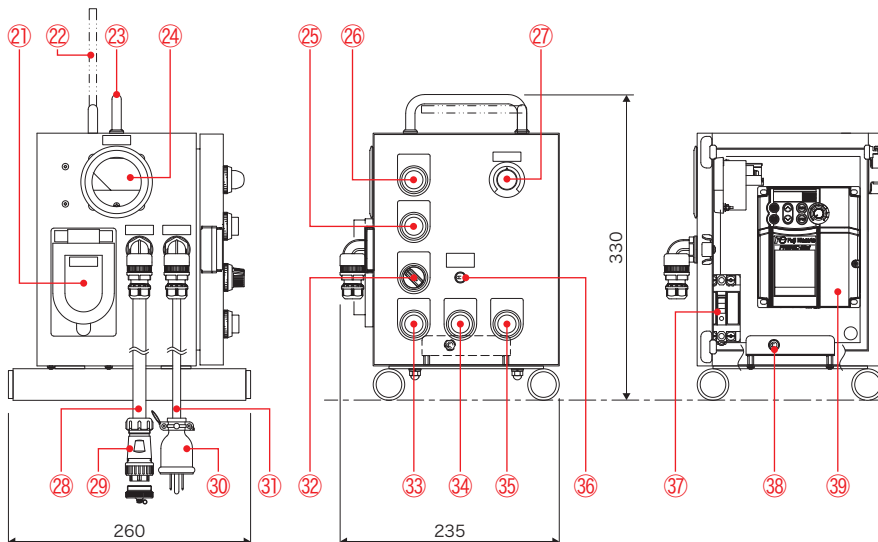
㉚がリモコンかつ㉞が有線の時は無線
リモコンは無効となり、有線リモコンを
㉞に接続しないと㉛㉜は無効です。

㉟電源用ブレーカスイッチ

㊱15ME/06ME切換スイッチ

接続するポンプの型式を選択します。

㊲インバータ



ご注意

CB-075/075R-100Vは1次側が単相AC100V、2次側出力が三相AC200Vのインバータを使用しております。



『練って』『送る』機械を創る

岡三機工株式会社

<http://www.okasankikou.co.jp>

総務・経理 〒541-0052 大阪市中央区安土町3丁目4-5 本丸田ビル703 ☎06(6227)8001
川崎営業所 〒210-0803 神奈川県川崎市川崎区川中島2丁目6-3 ☎044(266)2771
名古屋営業所 〒476-0006 愛知県東海市浅山3丁目121 ☎052(604)0780
大阪営業所 〒573-0131 大阪府枚方市春日野2丁目4-37 ☎072(859)5911
福岡営業所 〒811-2317 福岡県糟屋郡粕屋町長者原東4-7-8 ☎092(938)7222
大阪工場 〒573-0131 大阪府枚方市春日野2丁目4-37 ☎072(859)5751



/OKASAN CHANNEL

岡三機工公式YouTubeチャンネル

商品の紹介や操作説明動画を公開中です!

検索 岡三機工

