

### ご使用の前に……

よく読んで予測される事故を回避して、正しく安全にご使用ください。

#### 危険

この表示の記載内容を無視して誤った取扱をすると、人が死亡または重傷を負う危険性が想定される内容を示しています。

- ①洗浄や点検などで機械可動部に手などを入れる場合は、必ず電源を外した状態で行ってください。
- ②通電中は端子部などに触れないでください。感電の恐れがあります。特に濡れた衣服や手で触ると危険です。
- ③機械の動作中はドラム内部への、身体や衣服などの巻き込みに注意してください。
- ④原子力発電・航空・鉄道・船舶・車両・医療機器などの人命や財産に多大な影響が予想される用途、及び食品・飲料などの用途には使用しないでください。
- ⑤防爆仕様ではないため、可燃性ガスなどの雰囲気では使用しないでください。
- ⑥分解・改造は誤動作・破損の原因となりますので行わないでください。
- ⑦本仕様書をよく読みご理解の上、ご使用ください。

#### 警告

この表示の記載内容を無視して誤った取扱をすると、人が傷害を負う危険性が想定される内容を示しています。

- ①チューブやホース内に圧力が残っている状態で、チューブやホースを取り外さないでください。チューブやホース内の残存物が急激に噴き出して非常に危険です。
- ②チューブ・ホースなどは、ひび割れや変形などの異常がないことを点検してから使用してください。

#### 注意

この表示の記載内容を無視して誤った取扱をすると、物的損害(製品の故障など)が想定される内容を示しています。

- ①アースは必ず接地してください。
- ②制御盤などの電気部品に、水などがかからないようにしてください。

### 仕 様

#### ■ニューロータリーポンプ OKP-07M/OKG-07M 仕様表

型番	OKP-07M	OKG-07M
吐出量	最小2.6~最大11.8L/分	最小2.3~最大10.3L/分
吐出圧	最大1.3MPa	
ポンピングチューブ	OKASAN 10M	
ローラー数	2	3
ホッパ容量	27.0L(80%相当)	
動力	400W	
変速方式	可変速制御方式	
電源電圧	単相AC100V 定格7.0A 50/60Hz	
寸法	幅425×奥行445×高さ320mm(標準型横出しタイプ)	
重量	31kg	

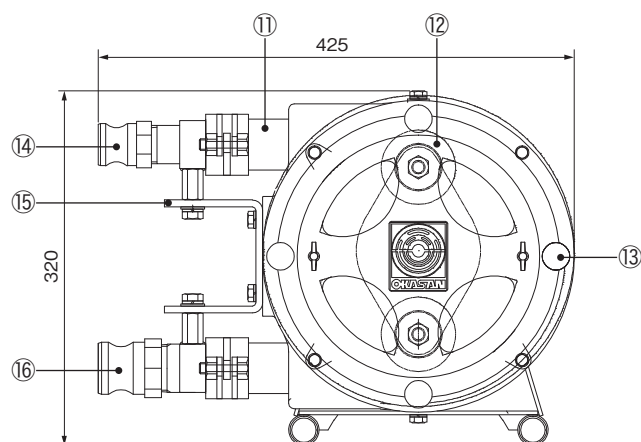
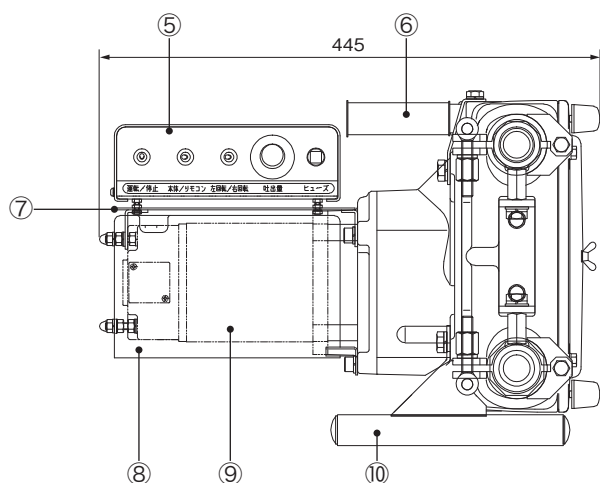
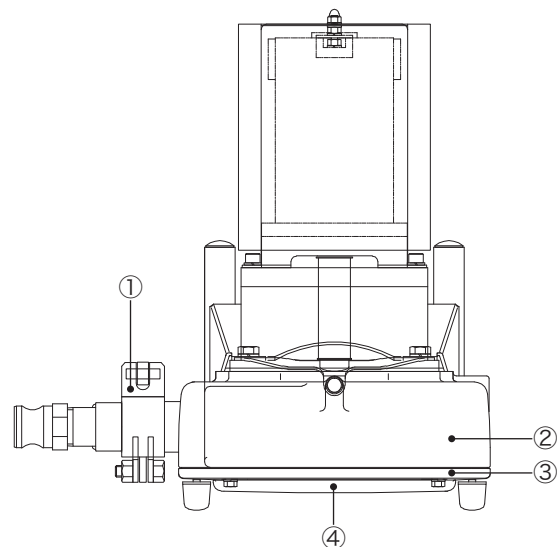
- 付属品 ●二点式リモコンRC-C-10M×1 ●ホッパ×1 ●予備チューブ OKASAN 10M×1 ●サクシヨンホース250mm×1  
●ゴム栓NO.16×1 ●13/17ラチェット×1 ●スポンジ40mm角×4

商品改善のために、予告なく仕様を変更する場合があります。

## 各部名称(本体)

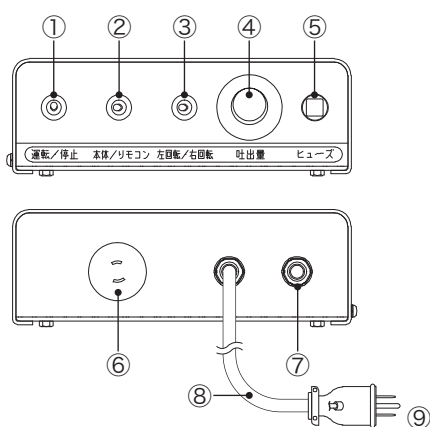
### ■各部名称

- |                      |              |
|----------------------|--------------|
| ①ワンタッチ式<br>吐出吸込バンド×2 | ⑩スタンド        |
| ②ドラム                 | ⑪チューブ        |
| ③ドラムフタ               | ⑫主ローラー       |
| ④ドラムカバー              | (OKP-07M:2)  |
| ⑤制御盤                 | (OKG-07M:3)  |
| ⑥ハンドル                | ⑬ゴム脚×4       |
| ⑦制御盤台                | ⑭吐出カップリング    |
| ⑧モータカバー              | ⑮チューブ固定ブラケット |
| ⑨ギヤードモータ             | ⑯吸込カップリング    |



## 各部名称(制御盤)

### ■各部名称



- |                       |              |
|-----------------------|--------------|
| ①運転/停止切換スイッチ          | ⑥リモコンコンセント   |
| ②本体/リモコン切換スイッチ        | ⑦モータ動力コード    |
| ③左回転/右回転切換スイッチ        | ⑧電源コード 5m    |
| ④吐出量調整ボリューム           | ⑨100V接地電源プラグ |
| ⑤ヒューズ<br>(サーキットプロテクタ) |              |

## ご注意

- ①本機は動力に、ブラシ交換型DCモータを使用しております。使用状況によって異なりますが、ブラシ寿命は約1000時間です。ブラシ交換回数3~4回が、モータ寿命の目安となります。それを超えるとモータメンテナンスが必要です。
- ②ブラシ交換には小型のブラシドライバーが必要です。
- ③チューブ固定ブラケットと吐出吸込カップリングは、運転前にしっかりと固定してください。



『練って』『送る』機械を創る

**岡三機工株式会社**

<http://www.okasankikou.co.jp>

総務・経理 〒541-0052 大阪市中央区安土町3丁目4-5 本丸田ビル703 ☎06(6227)8001  
 川崎営業所 〒210-0803 神奈川県川崎市川崎区川中島2丁目6-3 ☎044(266)2771  
 名古屋営業所 〒476-0006 愛知県東海市浅山3丁目121 ☎052(604)0780  
 大阪営業所 〒573-0131 大阪府枚方市春日野2丁目4-37 ☎072(859)5911  
 福岡営業所 〒811-2317 福岡県糟屋郡粕屋町長者原東4-7-8 ☎092(938)7222  
 大阪工場 〒573-0131 大阪府枚方市春日野2丁目4-37 ☎072(859)5751