

信頼と安心のブランド

OKASAN

<http://www.okasankikou.co.jp>

無段ベルト変速タイプ モルタルポンプ

バリエーションカタログ Vol. 1



無段ベルト変速機の使い勝手を 追求しました。

三相200V/3.7kW~7.5kWまで
同じコンセプトで揃い踏みです!

3.7kW

5.5kW

7.5kW



OKP/OKG-40MS



OKP/OKG-60MS-L



OKP/OKG-65MS-L

仕様

型番	OKP-40MS	OKG-40MS	OKP-60MS-L	OKG-60MS-L	OKP-65MS-L	OKG-65MS-L	
吐出量	50Hz	最小25~最大52L/分	最小20~最大42L/分	最小45~最大100L/分	最小36~最大80L/分	最小80~最大183L/分	最小62~最大146L/分
	60Hz	最小30~最大63L/分	最小24~最大50L/分	最小54~最大120L/分	最小43~最大95L/分	最小94~最大220L/分	最小75~最大176L/分
吐出圧	最大3.5MPa						
ポンピングチューブ	OKASAN 35		OKASAN 50L		OKASAN 65S		
ローラー数	2	3	2	3	2	3	
動力	3.7kW-4P		5.5kW-4P		7.5kW-4P		
変速方式	無段ベルト変速						
電源電圧	三相AC200V						
定格	50Hz	15.6A		21.6A		29.6A	
	60Hz	14.6A		20.6A		28.0A	
寸法	幅715×奥行1,235×高さ915mm		幅870×奥行1,525×高さ1,070mm		幅870×奥行1,525×高さ1,070mm		
重量	280kg	285kg	500kg	505kg	515kg	525kg	
付属品	・3点式リモコン RC-A-50M(正逆) ・工具セットF KG-F ・予備チューブ		・3点式リモコン RC-A-50M(正逆) ・工具セットH KG-H ・予備チューブ		・3点式リモコン RC-A-50M(正逆) ・工具セットI KG-I ・予備チューブ		

使い勝手の追求

操作方法のわかりやすさを追求!

操作パネルのレイアウトを共通化しました。型式が違ってても、同じ操作方法で作業ができます。リモコン(型番: RC-A-50M(正逆))はもちろんのこと、正転スイッチなどのメンテナンス部品も同じです。

※ブレーカスイッチ、マグネットスイッチ、サーマルスイッチは除く

※リモコンRC-A型は長さや正逆・左右の違いがあっても共用できます



お手入れのしやすさを追求!

引き出し式の電装パネルで、メンテナンス時の作業もラクラクです。



作業性と安全性を追求!

使用中や運転中でも機械を守るガイドフレームや、3点吊りができる補強ハンドルが標準装備され、機械ヤードでの使い勝手が向上しました。



更にウェブサイトが使い勝手を向上します



岡三機工のウェブサイトから、最新のカatalogや取扱説明書、部品リストなどをダウンロードしていただくことができます。

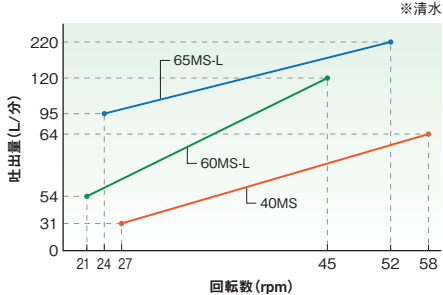
※PDF形式のデータです。Adobe Readerなどの閲覧ソフトが必要になります。



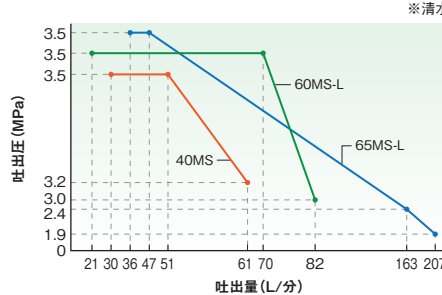
特性図 2点ローラー、60Hzの場合の代表例 ※性能を保障するものではありません。

— 40MS (中速3.5MPa 44L/分 高速3.2MPa 63L/分) — 60MS-L (中速3.5MPa 86L/分 高速3.0MPa 119L/分) — 65MS-L (中速2.5MPa 155L/分 高速1.9MPa 221L/分)

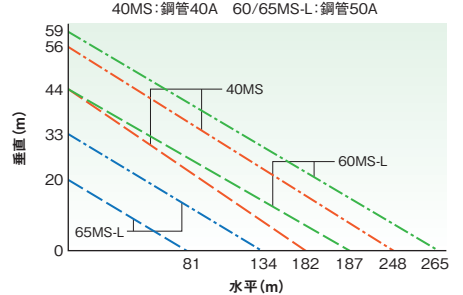
回転数—吐出量



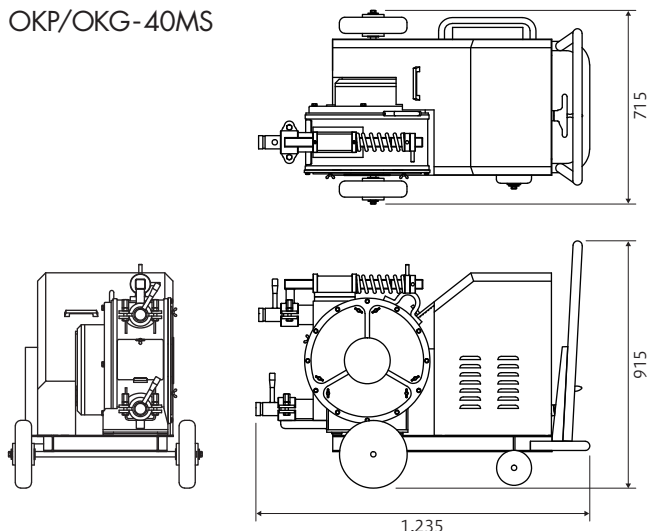
吐出量—吐出圧



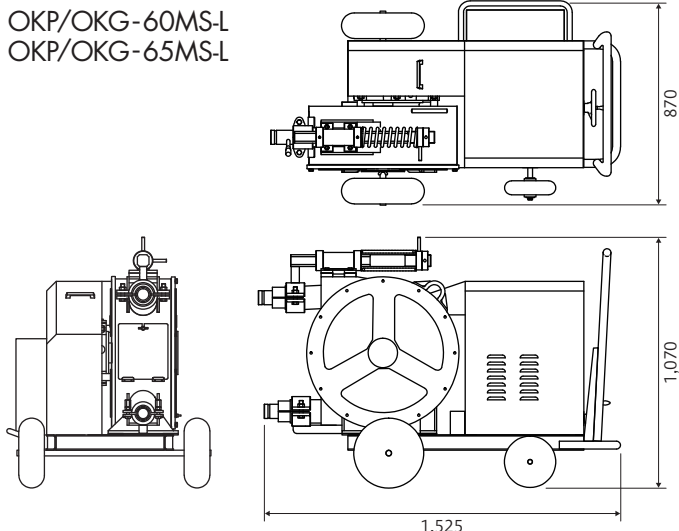
輸送距離 ※モルタル混合比1:3



OKP/OKG-40MS



OKP/OKG-60MS-L
OKP/OKG-65MS-L



単相100V/200V兼用 750W 無段ベルト変速

OKP-15MS

様々な現場に対応する適応性と、
高い作業効率を兼ね備えました。

現場を選ばない使い勝手が魅力!

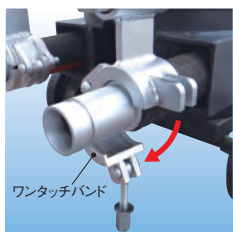
電源は単相AC100V/200Vの両方が兼用で使用でき、実績のあるベルト無段変速方式です。どんな現場にも対応できます。

吐出量の調整幅が従来比約170%!*

最小7.0~最大27.0L/分(60Hz)と、調整可能な吐出量が大幅に広がり、使い勝手が大きく向上しました。*当社OKP-25S3との比較

ワンタッチバンドで効率アップ!

チューブ交換に要する時間は、少しでも短くしたいものです。そこでOKP-15MSでは、作業効率をアップするため、チューブバンドにワンタッチ方式を採用しました。



型番	OKP-15MS	
吐出量	最小6~最大22L/分:50Hz	最大7~最大27L/分:60Hz
吐出圧	最大2.3MPa	
ポンピングチューブ	φ35×900mm	
ローラー数	2	
動力	750W-4P	
変速方式	無段ベルト変速	
電源電圧	単相AC100V/200V 自動切替	
定格	12A(100V)/6A(200V):50Hz	10A(100V)/5A(200V):60Hz
寸法	幅485×奥行890×高さ605mm	
重量	110kg	



- ケガをしないよう取扱いに注意してください。
- 取扱説明書をよく読んで、本機をよく理解されてから正しくお使いください。

※改善のため予告なしに変更する場合があります。



『練って』『送る』機械を創る

岡三機工株式会社

<http://www.okasankikou.co.jp>

総務・経理 〒541-0052 大阪市中央区安土町3丁目4-5 本丸田ビル703 ☎06(6227)8001
 川崎営業所 〒210-0803 神奈川県川崎市川崎区川中島2丁目6-3 ☎044(266)2771
 名古屋営業所 〒476-0006 愛知県東海市浅山3丁目121 ☎052(604)0780
 大阪営業所 〒573-0131 大阪府枚方市春日野2丁目4-37 ☎072(859)5911
 福岡営業所 〒811-2317 福岡県糟屋郡粕屋町長者原東4-7-8 ☎092(938)7222
 大阪工場 〒573-0131 大阪府枚方市春日野2丁目4-37 ☎072(859)5751